

DOCUMENTACIÓN
BOMBA NEUMÁTICA
02-C85

Manual : 582.052.110-SP - 1910

Fecha : 02/10/19

Anula :27/05/16

Modif. : Actualización

TRADUCCIÓN DEL MANUAL ORIGINAL

IMPORTANTE : Lea con atención todos los documentos antes de almacenar, instalar o poner en marcha el equipo (uso exclusivamente profesional).

LAS FOTOGRAFÍAS E ILUSTRACIONES NO SON VINCULANTES. LOS MATERIALES ESTÁN SUJETOS A CAMBIOS SIN PREVIO AVISO.

SAMES KREMLIN SAS
13, chemin de Malacher
38 240 - MEYLAN - France
 : 33 (0)4 76 41 60 60

www.sames-kremlin.com



<p align="center">FR</p> <p>Pour une utilisation sûre, il est de votre responsabilité de :</p> <ul style="list-style-type: none"> • Lire attentivement tous les documents contenus dans le CD joint avant la mise en service de l'équipement, • D'installer, d'utiliser, d'entretenir et de réparer l'équipement conformément aux préconisations de SAMES KREMLIN ainsi qu'aux réglementations nationales et/ou locales, • Vous assurez que les utilisateurs de cet équipement ont été formés, ont parfaitement compris les règles de sécurité et qu'ils les appliquent. 	<p align="center">UK</p> <p>To ensure safe use of the machinery, it is your responsibility to:</p> <ul style="list-style-type: none"> • Carefully read all documents contained on the enclosed CD before putting the machinery into service, • Install, use, maintain and repair the machinery in accordance with SAMES KREMLIN's recommendations and national and/or local regulations, • Make sure that the users of the machinery have received proper training and that they have perfectly understood the safety rules and apply them. 	<p align="center">DE</p> <p>Eine sichere Nutzung setzt voraus, dass Sie :</p> <ul style="list-style-type: none"> • alle in der CD enthaltenen Dokumente vor der Inbetriebnahme der Anlage aufmerksam lesen, • die Anlage im Einklang mit den Empfehlungen von SAMES KREMLIN sowie mit den nationalen und/oder lokalen Bestimmungen installieren, verwenden, warten und reparieren, • sich vergewissern, dass die Nutzer dieser Anlage angemessen geschult wurden, die Sicherheitsbestimmungen verstanden haben und sie anwenden.
<p align="center">ES</p> <p>Para una utilización segura, será de su responsabilidad:</p> <ul style="list-style-type: none"> • leer atentamente todos los documentos que se incluyen en el CD adjunto antes de la puesta en servicio del equipo, • instalar, utilizar, efectuar el mantenimiento y reparar el equipo con arreglo a las recomendaciones de SAMES KREMLIN y a la normativa nacional y/o local, • cerciorarse de que los usuarios de este equipo han recibido la formación necesaria, han entendido perfectamente las normas de seguridad y las aplican. 	<p align="center">IT</p> <p>Per un uso sicuro, vi invitiamo a:</p> <ul style="list-style-type: none"> • leggere attentamente tutta la documentazione contenuta nel CD allegato prima della messa in funzione dell'apparecchio, • installare, utilizzare, mantenere e riparare l'apparecchio rispettando le raccomandazioni di SAMES KREMLIN, nonché le normative nazionali e/o locali, • accertarvi che gli utilizzatori dell'apparecchio abbiano ricevuto adeguata formazione, abbiano perfettamente compreso le regole di sicurezza e le applichino. 	<p align="center">PT</p> <p>Para uma utilização segura, é da sua responsabilidade:</p> <ul style="list-style-type: none"> • Ler atentamente todos os documentos incluídos no CD em anexo antes de pôr o equipamento em funcionamento, • Proceder à instalação, utilização, manutenção e reparação do equipamento de acordo com as preconizações de SAMES KREMLIN, bem como com outros regulamentos nacionais e/ou locais aplicáveis, • Assegurar-se que os utilizadores do equipamento foram devidamente capacitados, compreenderam perfeitamente e aplicam as devidas regras de segurança.
<p align="center">NL</p> <p>Voor een veilig gebruik dient u:</p> <ul style="list-style-type: none"> • alle document op de bijgevoegde cd aandachtig te lezen alvorens het apparaat in werking te stellen, • het apparaat te installeren, gebruiken, onderhouden en repareren volgens de door SAMES KREMLIN gegeven aanbevelingen en overeenkomstig de nationale en/of plaatselijke reglementeringen, • zeker te stellen dat de gebruikers van dit apparaat zijn opgeleid, de veiligheidsregels perfect hebben begrepen en dat zij die ook toepassen. 	<p align="center">SE</p> <p>För en säker användning av utrustningen ansvarar ni för följande:</p> <ul style="list-style-type: none"> • Läs noga samtliga dokument som finns på den medföljande cd-skivan innan utrustningen tas i drift. • Installera, använd, underhåll och reparera utrustningen enligt anvisningarna från SAMES KREMLIN och enligt nationella och/eller lokala bestämmelser. • Försäkra er om att användare av denna utrustning erhållit utbildning, till fullo förstått säkerhetsföreskrifterna och tillämpar dem. 	<p align="center">FI</p> <p>Käytön turvallisuuden varmistamiseksi velvollisuutesi on:</p> <ul style="list-style-type: none"> • Lukea huolella kaikki CD:llä olevat asiakirjat ennen laitteiston käyttöönottoa, • Noudattaa laitteiston asennuksessa, käytössä, kunnossapidossa ja huollossa SAMES KREMLIN in suosituksia sekä kansallisia ja/tai paikallisia määräyksiä, • Varmistaa, että laitteiston käyttäjät ovat koulutettuja ja ymmärtävät täysin turvallisuusmääräykset ja miten niitä sovelletaan.
<p align="center">PL</p> <p>Dla zapewnienia bezpiecznego użytkowania na użytkownika spoczywa obowiązek:</p> <ul style="list-style-type: none"> • Uważnego zapoznania się ze wszystkimi dokumentami znajdującymi się na załączonej płycie CD przed pierwszym uruchomieniem urządzenia, • Instalowania, użytkowania, konserwacji i naprawy urządzenia zgodnie z zaleceniami firmy SAMES KREMLIN oraz z przepisami miejscowymi, • Upewnienia, że wszyscy przeszkoleni użytkownicy urządzenia zrozumieli zasady bezpieczeństwa i stosują się do nich. 	<p align="center">CS</p> <p>Pro bezpečné používání jste povinni:</p> <ul style="list-style-type: none"> • Před uvedením zařízení do provozu si pozorně přečíst veškeré dokumenty obsažené na příloženém CD, • Nainstalovat, používat, udržovat a opravovat zařízení v souladu s pokyny firmy SAMES KREMLIN a s národními a/nebo místními legislativními předpisy, • Ujistit se, že uživatelé tohoto zařízení byli vyškoleni, že dokonale pochopili bezpečnostní pravidla a že je dodržují. 	<p align="center">SL</p> <p>Za varno uporabo ste dolžni:</p> <ul style="list-style-type: none"> • natančno prebrati vse dokumente na CD pred zagonom stroja, • instalirati, uporabljati, vzdrževati in popravljati opremo po določilih SAMES KREMLIN in v skladu z veljavnimi nacionalnimi in/ali lokalnimi predpisi, • poskrbeti, da so uporabniki te opreme ustrezno usposobljeni, poznajo varnostne predpise in da jih upoštevajo.
<p align="center">SK</p> <p>V záujme bezpečného je vašou povinnosťou:</p> <ul style="list-style-type: none"> • pozorne si prečítať všetky dokumenty obsiahnuté na príloženom CD predtým, ako zariadenie uvediete do prevádzky, • nainštalovať, používať, udržiavať a opravovať zariadenie v súlade s odporúčaniami spoločnosti SAMES KREMLIN a národnými a/alebo miestnymi predpismi, • uistiť sa, že používatelia tohto zariadenia boli zaškolení, riadne porozumeli pravidlám bezpečnosti a používajú ich. 	<p align="center">HU</p> <p>A biztonságos használat érdekében az Ön felelőssége, hogy:</p> <ul style="list-style-type: none"> • a berendezés üzembe helyezése előtt figyelmesen elolvassa a mellékelt CD által tartalmazott összes dokumentumot, • a berendezést a SAMES KREMLIN ajánlásainak valamint a nemzeti és/vagy helyi szabályozásoknak megfelelően helyezze üzembe, használja, tartsa karban és javítsa, • megbizonyosodjon róla, hogy a berendezés felhasználói képzettek, tökéletesen megértették és alkalmazzák a biztonsági előírásokat. 	<p align="center">RO</p> <p>Pentru o utilizare sigură, este responsabilitatea dvs. să:</p> <ul style="list-style-type: none"> • Citiți cu atenție toate documentele de pe CD-ul anexat, înainte de punerea în funcțiune a echipamentului, • Instalați, utilizați, întrețineți și reparați echipamentul conform instrucțiunilor SAMES KREMLIN precum și reglementărilor naționale și/sau locale, • Vă asigurați că utilizatorii acestei echipament au fost instruiți, au înțeles perfect regulile de securitate și le aplică integral.

Declaration(s) de conformité au verso de ce document / Declaration(s) of conformity at the back of this document / Konformitätserklärung(en) auf der Rückseite dieser Unterlage / Declaración (es) de conformidad en el reverso de este documento / Dichiarazione/i di conformità sul retro del presente documento / Declaração(ões) de conformidade no verso do documento / Conformiteitsverklaring(en) op de keerzijde van dit document / Försäkran om överensstämmelse på omstående sida av detta dokument / Vaatimustenmukaisuusvakuutuskeskustämän asiakirjan kääntöpuolella / Deklaracja(e) zgodności na odwrocie dokumentu / Prohlášení o shodě se nachází/nacházejí na zadní straně tohoto dokumentu / Deklaracija(e) o skladnosti na hrbtni strani tega dokumenta / Vyhlášení/-a o zhode sa nachádzajú na zadnej strane dokumentu / A dokumentum hátlapján szereplő megfeleléségi nyilatkoz(ok) / Declarații de conformitate pe versoul acestui document



DECLARATION UE DE CONFORMITE
EU DECLARATION OF CONFORMITY
EU- KONFORMITÄTSEKTLÄRUNG
DECLARACIÓN UE DE CONFORMIDAD
DICHIARAZIONE DI CONFORMITÀ UE
DECLARAÇÃO UE DE CONFORMIDADE
EU-FÖRSÄKRAN OM ÖVERENSSTÄMMELSE
EU- VAATIMUKSEN MUKAISUUSVAKUUTUS
DEKLARACJA ZGODNOŚCI UE
EU PROHLÁŠENÍ O SHODĚ
IZJAVA EU O SKLADNOSTI
VYHLÁSENIE O ZHODE
EU-MEGFELELŐSÉGI NYILATKOZAT
DECLARAȚIA DE CONFORMITATE UE

Le fabricant / The manufacturer / Der Hersteller / El fabricante / Il produttore / O fabricante / De fabrikant / Tillverkare / Valmistaja / Producent / Výrobce / Proizvajalec / Výrobca / Gyártó / Fabricantul:	SAMES KREMLIN SAS 13, chemin de Malacher 38 240 - MEYLAN - FRANCE Tél. : 33 (0)4 76 41 60 60
---	--

Déclare que le matériel désigné ci-après / Herewith declares that the equipment / erklart hiermit, dass die / Declara que el material designado a continuación / Dichiaro che il materiale sottoindicato / Declara que o material a seguir designado / verklaart dat de hieronder aangeduide apparatuur / Kungör att den utrustning som anges här nedan / ilmoittaa, että alla mainitut laitteistot / Oświadcza, że wymienione poniżej urządzenia / Prohlašuje, že níže uvedené vybavení / Izjavlja, da je opisana oprema spodaj / Vyhlásuje, že zariadenie uvedené nižšie / Kijelenti, hogy a megjelölt anyag a továbbiakban / Declară că echipamentul precizat mai jos:

POMPE PNEUMATIQUE INTENSIVE™ & POMPE AIRMIX® INTENSIVE™ A MOTEUR DIFFERENTIEL
/ INTENSIVE™ AIRSPRAY PUMP & INTENSIVE™ AIRMIX® PUMP WITH DIFFERENTIAL AIR MOTOR
/ AIRMIX® PUMPE UND PNEUMATISCHE PUMPE MIT DIFFERENZIAL-LUFTMOTOR
/ BOMBA NEUMÁTICA INTENSIVE™ Y BOMBA AIRMIX® INTENSIVE™ CON MOTOR DIFERENCIAL

02-C85

Est conforme à la législation d'harmonisation de l'Union applicable suivante / Is in conformity with the relevant Union harmonisation legislation / Erfüllt die einschlägigen Harmonisierungsrechtsvorschriften der Union / es conforme con la legislación de armonización pertinente de la Unión / è conforme alla pertinente normativa di armonizzazione dell'Unione / in overeenstemming met de desbetreffende harmonisatiewetgeving van de Unie / med den relevanta harmoniserade unionslagstiftningen / on asiaa koskevan unionin yhdenmukaistamislaainsäädännön vaatimusten mukainen / jest zgodny z odpowiednimi wymaganiami unijnego prawodawstwa harmonizacyjnego / Shoduje se s následující příslušnou evropskou harmonizační legislativou / V skladu s harmonizirano zakonodajo Unije / Je v súlade s uplatniteľnými harmonizačnými právnymi predpismi EÚ / Megfelel a következő alkalmazandó uniós harmonizációs szabályozásnak / Este conform cu legislația aplicabilă de armonizare de mai jos

Directive ATEX / ATEX Directive / ATEX Richtlinie / Directiva ATEX / Direttiva ATEX / Diretiva ATEX / ATEX-Richtlijn / ATEX-direktivet / ATEX-direktivi / Dyrektywa ATEX / Směrnice ATEX / Direktiva ATEX / Smernica ATEX / ATEX-irányelv		
NF EN ISO 80079-36		
Procédure d'évaluation de la conformité : Module A Documentation technique (Annexe VIII) archivée par : / Conformity assessment procedure: Module A Technical documentation (ANNEX VIII) recorded by: / Verfahren zur Konformitätsbewertung: Modul A Technische Unterlagen (ANLAGE VIII) archiviert durch: / Procedimiento de evaluación de la conformidad: Módulo A Documentación técnica (ANEXO VIII) archivada por: / Procedura di valutazione della conformità: Modulo A Documentazione tecnica (ALLEGATO VIII) archiviata a cura di: / Procedura de avaliação da conformidade: Módulo A Documentação técnica (ANEXO VIII) arquivada por: / Conformiteitsbeoordelingsprocedure: Module A Technische documentatie (BIJLAGE VIII) gearchieveerd door: / Förfarande för bedömning av överensstämmelse: Modul A Teknisk dokumentation (BILAGA VIII) arkiverad av: / Vaatimusten mukaisuusarviointimenetelmä: moduuli A Tekninen dokumentaatio (LIITE VIII) arkistoitu: / Procedura oceny zgodności: Modul A Dokumentacja technicznej (ZAŁĄCZNIK VIII) zarchiwizowane przez: / Postup posuzování shody: Modul A Technická dokumentace (PŘÍLOHA VIII) archivována: / Процедура оценки соответствия: Модуль A Техническая документация (ПРИЛОЖЕНИЕ VIII), архивированная:	2014/34/UE	
N° APRAGAZ 19 ATEX 0196	APRAGAZ A.S.B.L CE0029. - Chaussée de Vilvorde, 156, B-1120 Bruxelles/Brussel - Belgique/Belgium	

La présente déclaration de conformité est établie sous la seule responsabilité du fabricant / This declaration of conformity is issued under the sole responsibility of the manufacturer / Die alleinige Verantwortung für die Ausstellung dieser Konformitätserklärung trägt der Hersteller / La presente declaración de conformidad se expide bajo la exclusiva responsabilidad del fabricante / La presente dichiarazione di conformità è rilasciata sotto la responsabilità esclusiva del fabbricante / A presente declaração de conformidade é emitida sob a exclusiva responsabilidade do fabricante / Deze conformiteitsverklaring wordt verstrekt onder volledige verantwoordelijkheid van de fabrikant / Denna försäkran om överensstämmelse utfärdas på tillverkarens eget ansvar / Tämä vaatimustenmukaisuusvakuutus on annettu valmistajan yksinomaisella vastuulla / Niniejsza deklaracja zgodności wydana zostaje na wyłączną odpowiedzialność producenta / Toto prohlášení o skodě se vydává na výhradní odpovědnost výrobce / Za izdajo te izjave o skladnosti je odgovoren izključno proizvajalec / Toto vyhlásenie o zhode sa vydáva / na vlastnú zodpovednosť výrobcu / Ezt a megfelelőségi nyilatkozatot a gyártó kizárólagos felelőssége mellett adják ti / Prezenta declarație de conformitate este emisă pe răspunderea exclusivă a producătorului.



Hervé WALTER

Directeur Innovation & Développement / Innovation & Development Director / Direktor für Innovation & Entwicklung / Director de Innovación y Desarrollo / Direttore Innovazione e sviluppo / Diretor de Inovação / Manager Innovatie en Ontwikkeling / Direktör för Forskning och Utveckling / Innovaatio- ja kehitysjohtaja / Dyrektor ds. Innowacji i Rozwoju / Ředitel pro inovace a vývoj / Direktor za inovacije in razvoj / Riaditeľ pre inováciu a rozvoj / Innovációs és fejlesztési igazgató / Director Inovație și Dezvoltare

Fait à Meylan, le / Established in Meylan, on / Geschehen zu Meylan, am / En Meylan, a / Redatto a Meylan, / Vastgesteld te Meylan, / Utformat i Meylan, den / Meylan, Ranska, / Sporządzono w Meylan, dnia / Meylan, dnia / V Meylanu, / V Meylan dňa / Kelt Meylanban, / Întocmită la Meylan, pe data de 24/09/2019 - 09/24/2019



INSTRUCCIONES DE SEGURIDAD Y DE INSTALACIÓN

TRADUCCIÓN DEL LIBRO ORIGINAL

IMPORTANTE: Lea con atención todos los documentos antes de almacenar, instalar o poner en marcha el equipo (uso exclusivamente profesional).

LAS FOTOGRAFÍAS E ILUSTRACIONES NO SON VINCULANTES. LOS MATERIALES ESTÁN SUJETOS A CAMBIOS SIN PREVIO AVISO.

SAMES KREMLIN SAS
13, chemin de Malacher
38 240 - MEYLAN - France
☎ : 33 (0)4 76 41 60 60

www.sames-kremlin.com

1. SEGURIDAD

NORMAS GENERALES DE SEGURIDAD



¡OJO! : Este equipo puede ser peligroso si no lo utiliza, lo desmonta y lo vuelve a montar en conformidad con las instrucciones mencionadas en este libro y en todas las Normas Europeas y reglamentación nacional de seguridad aplicables.

Leer con atención todas las instrucciones más adelante antes de poner en marcha el equipo.

Utilizar este equipo supone que el personal ha seguido la formación adecuada.

El responsable de taller debe comprobar que el personal haya leído y entendido todas las instrucciones de seguridad de este equipo, así como las que se refieren a otros componentes y accesorios de la instalación.

Leer con atención todas las instrucciones de utilización y las etiquetas de los equipos antes de poner en marcha el equipo.

Una utilización inadecuada o un funcionamiento inadecuado puede provocar lesiones graves. Este material es sólo para uso profesional. Utilizarlo para el uso al cual se especifica.

Protectores (capó motor, protector de acoplamiento, cárteres,...) se colocan para una utilización segura del material.
El fabricante no se hace responsable, en caso de daños personales, así como de las averías y / o daños del material, resultantes de la destrucción, la ocultación o la retirada total o parcial de los protectores.

No modificar o transformar el material. SAMES KREMLIN suministra o aprueba en exclusiva las piezas y accesorios. Comprobar el material periódicamente. Cambiar las piezas defectuosas o desgastadas.

Nunca ir más allá de las presiones máximas de trabajo de los componentes del equipo.

Siempre respetar las leyes en vigor en materia de seguridad, incendios y electricidad del país donde se utilizará el material. Utilizar productos o disolventes compatibles con las piezas en contacto con el producto (Consultar ficha técnica del fabricante del producto).

PICTOGRAMAS

DANGER WARNING	DANGER WARNING	DANGER WARNING	DANGER WARNING	MAX. AIR INLET 6 bar (MINIMUM ALLOWED PRESSURE)	DANGER WARNING
¡OJO! : PELLIZCO	¡OJO! : ELEVADOR EN MOVIMIENTO	¡OJO! : PARTES EN MOVIMIENTO	¡OJO! : PALETA EN MOVIMIENTO	NO SUPERE ESTA PRESIÓN	¡OJO! : ALTA TENSIÓN
DANGER WARNING	DANGER WARNING	DANGER WARNING	DANGER WARNING	DANGER WARNING	DANGER WARNING
VÁLVULA DE DESPRESURIZACIÓN O DE PURGA	¡OJO! : TUBERÍA BAJO TENSIÓN	OBLIGATORIO LLEVAR GAFAS PROTECTORAS	OBLIGATORIO LLEVAR GUANTES PROTECTORES	RIESGOS DE EMANACIÓN DE PRODUCTO	¡OJO! : PARTES O SUPERFICIES CALIENTES
DANGER WARNING	DANGER WARNING	DANGER WARNING	DANGER WARNING	DANGER WARNING	DANGER WARNING
¡OJO! : ELECTRICIDAD	¡OJO! : RIESGOS DE INFLAMACIÓN	RIESGO DE EXPLOSIÓN	TOMA DE TIERRA	PELIGRO (USUARIO)	PELIGRO LESIONES GRAVES

PELIGROS DE PRESIÓN



La seguridad impone que se monta una válvula de corte **aire de descompresión** en el circuito alimentación del motor de la bomba para dejar correr el aire encerrado cuando se corta esta alimentación. Sin tal precaución, el aire residual del motor puede hacer funcionar la bomba y provocar un accidente grave.

Se debe instalar también una **válvula de purga producto** en el circuito de producto para poder purgarlo (después de cortar el aire al motor y su descompresión) antes de intervenir sobre el equipo. Estas válvulas quedarán cerradas para el aire y abiertas para el producto durante la intervención.

PELIGROS DE INYECCIÓN



La tecnología "ALTA PRESIÓN" impone tomar muchas precauciones; su utilización puede provocar fugas peligrosas. Hay por consecuencia un riesgo de inyección de productos en las partes del cuerpo que están expuestas, lo que puede provocar lesiones graves y posibles amputaciones:

- Una inyección de producto en la piel u otras partes del cuerpo (ojos, dedos...) debe tratarse en urgencia con asistencias médicas apropiadas.
- Nunca dirigir el chorro hacia otra persona. Nunca intentar para el chorro con las manos o los dedos tampoco con trapos,...
- **Seguir imperativamente las etapas de descompresión y de purga** para toda operación de limpieza, comprobación, mantenimiento del material o limpieza de las boquillas de la pistola.
- Para pistolas equipadas con un sistema de seguridad, siempre bloquear el gatillo cuando la pistola no está en marcha.

PELIGROS INCENDIO - EXPLOSIÓN - ARCO ELÉCTRICO - ELECTRICIDAD ESTÁTICA

Una toma de tierra incorrecta, una ventilación insuficiente, llamas o chispas pueden provocar explosión o incendio y causar heridas graves. Para impedir estos riesgos, particularmente durante la utilización de las bombas, es conveniente seguir las instrucciones siguientes :



- Conectar a la tierra el material, las piezas a tratar, los bidones de producto y de limpieza,
- Comprobar la correcta ventilación de la zona,
- Mantener la zona de trabajo limpia y sin trapos, papeles, disolventes,
- No hacer funcionar conmutadores eléctricos en presencia de vapores o durante las aplicaciones,
- Interrumpir inmediatamente la aplicación en presencia de arcos eléctricos,
- Almacenar todos los líquidos fuera de la zona de trabajo,
- Utilizar productos cuyo punto de inflamación es lo más alto posible, para impedir todo riesgo de formación de los gases y vapores inflamables (consultar los datos de seguridad de los productos),
- Equipar los bidones con tapas para reducir la difusión de gas y vapores en la cabina.

PELIGROS DE LOS PRODUCTOS TÓXICOS



Los productos o vapores tóxicos pueden provocar heridas graves en contacto con el cuerpo, los ojos, bajo la piel, pero también por inyección o inhalación.

Es imperativo:



- Conocer el tipo de producto utilizado y los peligros que representa,
- Almacenar los productos en zonas apropiadas,
- Colocar el producto utilizado durante la aplicación en un recipiente adecuado,
- Vaciar los productos en conformidad con la legislación del país donde se utiliza el material,
- Llevar ropa y protecciones adecuadas,



Llevar gafas, orejeras, guantes, zapatos, monos protectores y máscaras para las vías respiratorias. (Consultar el capítulo "Protección individual" de la guía de selección SAMES KREMLIN).

¡OJO!



Prohibido utilizar disolventes con base de hidrocarburo halogenado, así como productos que contienen estos disolventes en presencia de **aluminio** o **cinc**. Al no respetar estas instrucciones, el usuario se expone a riesgos de explosión que provocan heridas graves o mortales.



PRECONIZACIONES RELATIVAS A LOS EQUIPOS

Protectores (capó motor, protector de acoplamiento, cárteres,...) se colocan para una utilización segura del material.

El fabricante no se hace responsable, en caso de daños personales, así como de las averías y / o daños del material, resultantes de la destrucción, la ocultación o la retirada total o parcial de los protectores.

BOMBA



Es imperativo comprobar las compatibilidades de los motores y de las bombas antes de acoplarlos, así como leer y entender las instrucciones particulares de seguridad. Estas instrucciones se encuentran en los libros de instrucciones de las bombas.



El motor neumático está destinado a acoplarse con una bomba. Nunca modificar el sistema de acoplamiento. Dejar las manos fuera de las piezas en movimiento. Estas piezas deben ser limpias. Antes de poner en marcha o utilizar la bomba, leer con atención las ETAPAS DE DESCOMPRESIÓN. Comprobar que las válvulas de aire de descompresión y de purga funcionen correctamente.

TUBERÍAS

- Alejar las tuberías de las zonas de circulación, de las piezas en movimiento y de las zonas calientes.
- Nunca exponer las tuberías de producto a temperaturas superiores a 60°C o inferiores a 0°C.
- No utilizar las tuberías para arrastrar o desplazar el material.
- Apretar todos los racores, así como las tuberías y los racores de unión antes de poner en marcha el equipo.
- Comprobar las tuberías regularmente, cambiarlas en caso de desgaste.
- Nunca superar la presión máxima de servicio indicada en la tubería (PMS).

PRODUCTOS EMPLEADOS

Teniendo en cuenta que los usuarios emplean una diversidad de productos, y que es imposible enumerar la totalidad de las características de las sustancias químicas, de sus interacciones y de su evolución en el tiempo, SAMES KREMLIN no podrá ser responsable :

- de la incorrecta compatibilidad de los materiales en contacto,
- de los riesgos inherentes para con el personal y el medioambiente,
- de los desgastes, de los desajustes de regulación o del mal funcionamiento del material o de las instalaciones, así como de las calidades del producto final.

El usuario tendrá que identificar e impedir los peligros potenciales inherentes, como vapores tóxicos, incendios o explosiones cuando se utilizan los productos. Tendrá que establecer los riesgos de reacciones inmediatas o debidos a las exposiciones frecuentes sobre el personal.

SAMES KREMLIN declina toda responsabilidad, por heridas corporales o psíquicas o por prejuicios materiales directos o indirectos debidos a la utilización de sustancias químicas.

2. MANIPULACIÓN



Compruebe el peso y las dimensiones del equipo.

(☞ consulte párrafo "Características" del libro de instrucciones)

Si el peso o las dimensiones son importantes, el equipo debe manipularse con medios apropiados. Sólo un personal especializado puede llevar a cabo la manipulación y el desplazamiento de la máquina, que se efectuará en un lugar horizontal, correctamente despejado para impedir riesgos de caída y de aplastamiento de personas.

El centro de gravedad no está en el centro de la máquina: efectue a mano una prueba de estabilidad después de levantar el conjunto unos 10 cm máximo.

La manipulación del conjunto (ej.: bomba en elevador) se efectuará mediante una carretilla elevadora cojiendo el conjunto por debajo del chasis.



Nota : Cada motor de bomba se equipa con un anillo. Este anillo sirve para elevar una bomba y no debe en ningún caso utilizarse para la manipulación de un conjunto completo.

3. ALMACENAMIENTO

Almacenamiento antes de instalar el equipo

- Temperatura ambiente de almacenamiento : 0 / +50 °C,
- Proteger el conjunto del polvo, del agua, de la humedad y de los choques.

Almacenamiento después de instalar el equipo :

- Temperatura de funcionamiento : +15 / +35° C,
- Proteger el conjunto del polvo, del agua, de la humedad y de los choques.

4. INSTALACIÓN EN LA ZONA DE TRABAJO

La máquina está en un suelo horizontal, estable (ej : badosa de hormigón).

Los materiales que no son móviles deben fijarse al suelo con medios de fijación adecuados (tornillos, pernos,...) que permiten estabilizarlos durante su utilización.



Para impedir riesgos causados por la electricidad estática, el material, así como sus componentes, deben estar conectados a tierra.

- **Para los equipamientos de bombeo** (bombas, elevadores, chasis...), se fija un hilo de sección 2,5 mm² en el material. Utilizar este hilo para conectar el material "a tierra". En los casos de medio ambiente severos (protección mecánica del hilo de toma a tierra insuficiente, vibraciones, material móvil...), dónde los daños de la función de toma a tierra son probables, el usuario deberá sustituir al hilo de 2,5 mm. ² proporcionado, por un dispositivo más adaptado a su medio ambiente (hilo de sección más grande, trenza de masa, fijación por terminal a ojal...)

Hacer controlar la continuidad de la tierra por un electricista cualificado. Si la continuidad de la tierra no está garantizada, comprobar el terminal, el hilo y el punto de toma a tierra. Nunca hacer funcionar el material sin haber solucionado este problema.

- **La pistola** se conecta "a tierra" mediante una tubería de producto o una tubería de aire. En el caso de una pulverización mediante una pistola con bote, la tubería de aire tendrá que ser conductora.
- **Los materiales a pintar** deben también conectarse "a tierra", mediante pinzas con cables, o si están colgados, mediante ganchos que deben estar siempre limpios.

La totalidad de los objetos situados en la zona de trabajo también tienen que conectarse a tierra.



- **Nunca almacenar** más productos inflamables de los necesarios dentro de la zona de trabajo,
- Estos productos deben conservarse en **recipientes homologados** y conectados a tierra,
- Utilizar únicamente **recipientes metálicos** conectados a tierra para la utilización de disolventes de limpieza,
- **Prohibido utilizar cartones y papeles** porque no son buenos conductores y a veces pueden ser aislantes.

5. MARCAJE MATERIALES

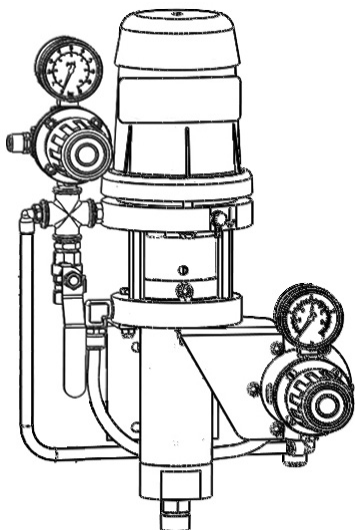


Cada equipo se equipa con una placa de señalización con la razón social del fabricante, la referencia del aparato y los datos importantes para la utilización del aparato (presión, potencia,...) y a veces el logo representado al lado.

Este equipo está diseñado y se concibe con materiales y componentes de alta calidad que pueden ser reciclados y reutilizados.

La directiva europea 2012/19/UE se aplica a todos los equipos marcados con este pictograma (basura cruzada). Por favor, infórmese de los sistemas de reciclados que existen para los equipos eléctricos y electrónicos.

Por favor, actúe según las normas locales y **no se deshaga del equipo en lugares inapropiados**. Una eliminación correcta de este equipo podrá ayudar a prevenir potenciales consecuencias negativas para el medioambiente y la salud.



BOMBA NEUMÁTICA

02-C85

Desmontaje / Montaje

TRADUCCIÓN DEL LIBRO ORIGINAL

IMPORTANTE: Lea con atención todos los documentos antes de almacenar, instalar o poner en marcha el equipo (uso exclusivamente profesional).

LAS FOTOGRAFÍAS E ILUSTRACIONES NO SON VINCULANTES. LOS MATERIALES ESTÁN SUJETOS A CAMBIOS SIN PREVIO AVISO.

SAMES KREMLIN SAS

13, chemin de Malacher
38 240 - MEYLAN - France

☎ : 33 (0)4 76 41 60 60

www.sames-kremlin.com



OJO :

Antes de intervenir en la bomba, cortar la alimentación en aire comprimido y descomprimir los circuitos.

■ **REEMPLAZO DE LA SECCIÓN HIDRÁULICA O DEL MOTOR**

La bomba es de conformidad a la directiva ATEX y no debe ser modificada, en ningún caso. SAMES KREMLIN no se hace responsable de que esta preconización no sea respetada.

Protectores (capó motor, protector de acoplamiento, cárteres,...) se colocan para una utilización segura del material. El fabricante no se hace responsable, en caso de daños personales, así como de las averías y / o daños del material, resultantes de la destrucción, la ocultación o la retirada total o parcial de los protectores.

Poner el pistón del motor en posición alta antes de cortar el aire comprimido y de descomprimir. Separar la bomba de su soporte y poner la bomba de lado.

Desenroscar el tornillo situado sobre el cárter de protección con una clave allen de 5. Hacer resbalar la parte transparente del cárter de protección para que pueda acceder a los componentes del acoplamiento



Sacar el pasador y el eje de acoplamiento. Separar el motor de la sección hidráulica.

En caso de que cambie el motor :

Dejar a un lado el equipo de aire de la bomba. Volver a montarlo sobre el nuevo motor.

Colocar el cárter de protección sobre la brida producto de la hidráulica, acoplar el motor y la hidráulica con el eje de acoplamiento y el pasador, los tirantes y las tuercas.

Hacer resbalar la parte transparente del cárter de protección con el fin de cerrar éste. Alinear el agujero situado sobre la parte transparente y el tornillo del cárter de protección. Atornillar el tornillo con una clave allen de 5 con el fin de cerrar el cárter de protección.

Montar el nuevo motor y la hidráulica. Poner la bomba en su soporte.

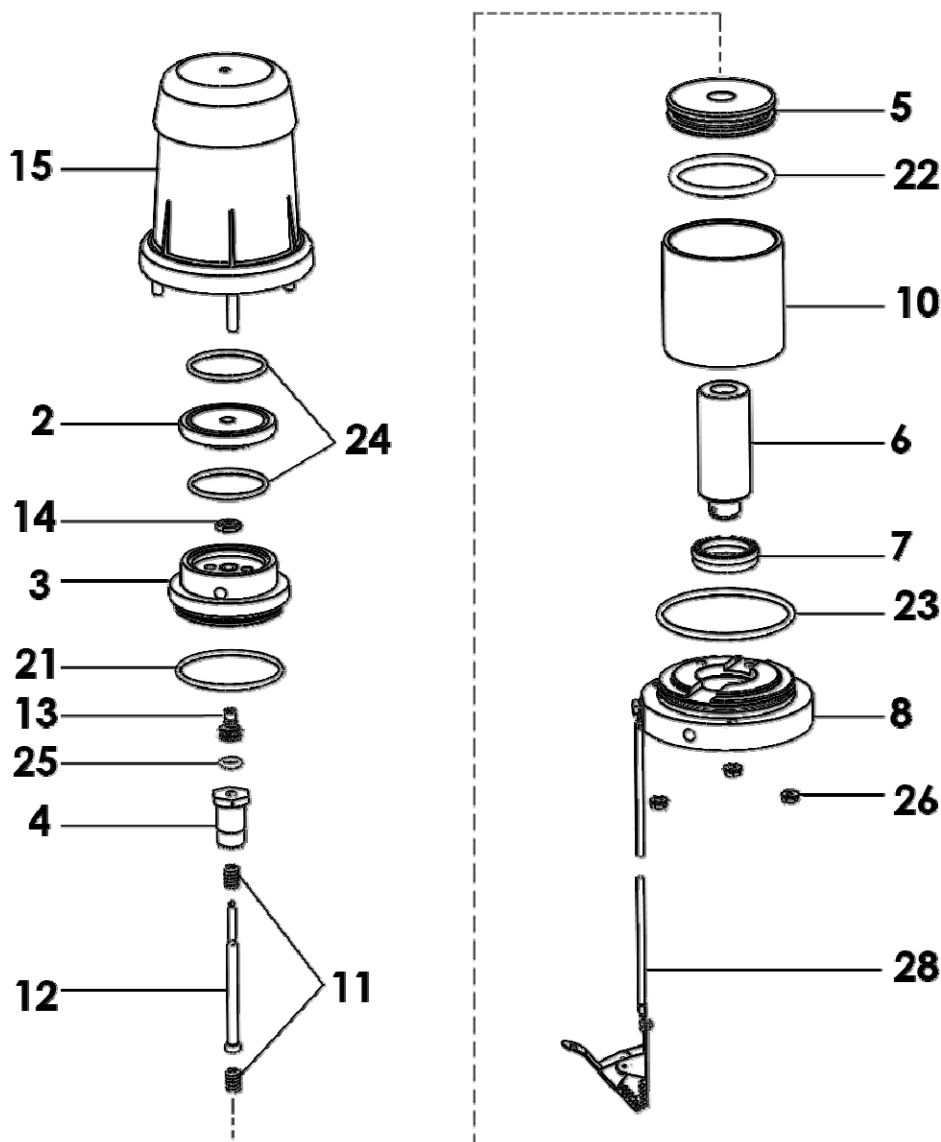
En caso de que cambie la hidráulica :

Colocar el cárter de protección sobre la brida producto de la nueva hidráulica, acoplar el motor y la hidráulica con el eje de acoplamiento y el pasador, los tirantes y las tuercas.

Hacer resbalar la parte transparente del cárter de protección con el fin de cerrar éste. Alinear el agujero situado sobre la parte transparente y el tornillo del cárter de protección. Atornillar el tornillo con una clave allen de 5 con el fin de cerrar el cárter de protección.

Poner el conjunto sobre el soporte mural.

▪ MOTOR



➤ VÁLVULA MOTOR

Desmontar la campana (15) quitando las tuercas M6 (26).

Desenroscar la válvula motor (14) manteniendo el vástago de mando (12).

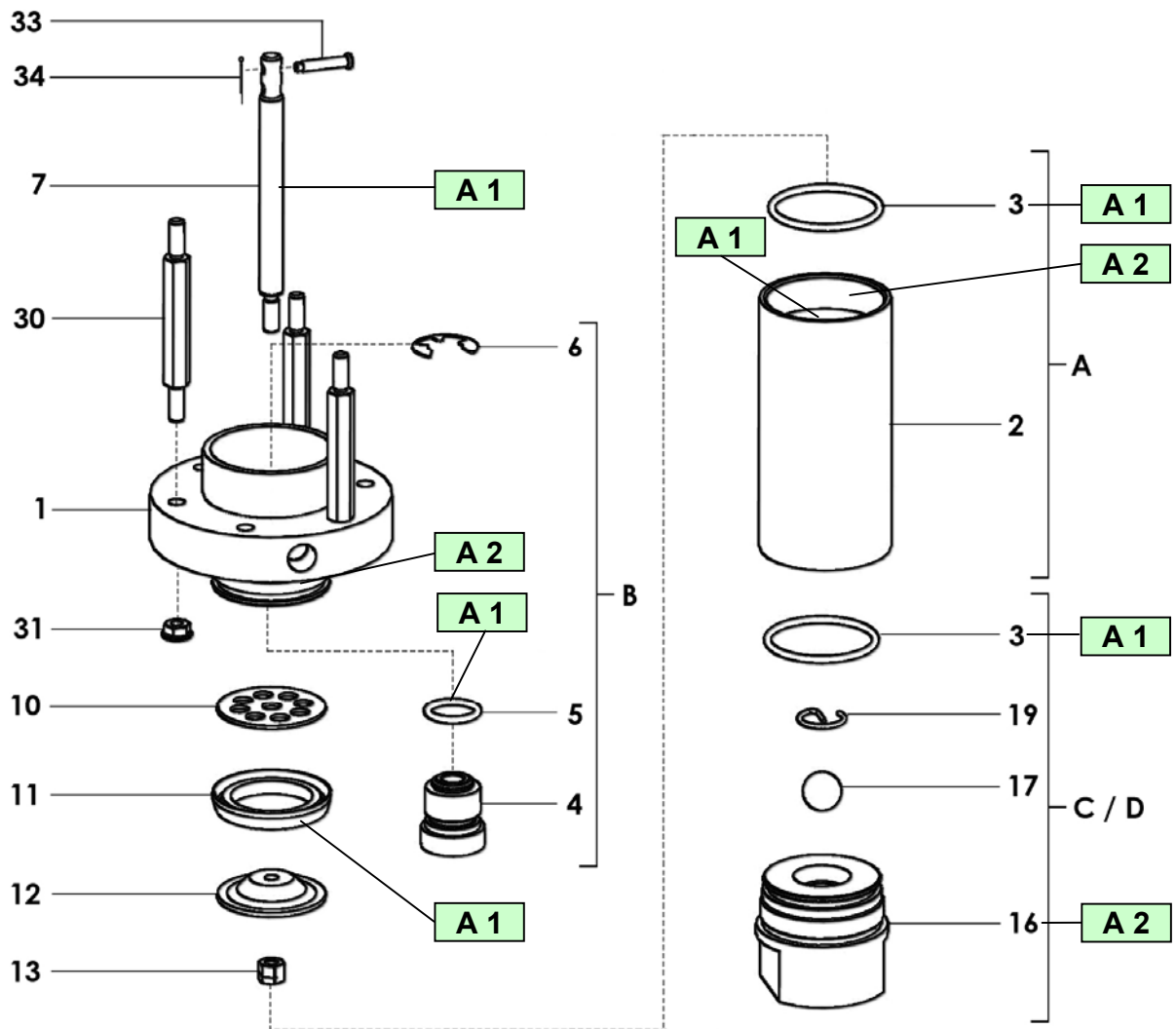
Volver a montar la nueva válvula motor (14) bloqueándola sobre el vástago de mando (12) mediante los 2 pequeños planos situados en su extremidad.

Montar la campana (15) con sus 3 tuercas (26) ➡ **par de apriete : 4mN máxi**

Antes de cada operación de montaje :

- Limpiar las piezas con un disolvente de limpieza compatible.
- Montar juntas nuevas si eso es necesario, sin olvidar de engrasarlas con grasa PTFE.
- Montar piezas nuevas si eso es necesario.

▪ HIDRÁULICA



Índice	Instrucción	Descripción	Referencia
A 1	Grasa PTFE	Tubo de grasa PTFE (10 ml)	560.440.101
A 2	Grasa anti-seize	Caja de grasa (450 g)	560.420.005

➤ **VÁLVULA DE ASPIRACIÓN**

Desenroscar el cuerpo de la válvula de aspiración (16).

La bola (17) se mantiene en el asiento mediante el pequeño clips circular (19).

Volver a montar el conjunto válvula de aspiración cambiando la junta (3) si necesario.

➤ **VÁLVULA DE EXPULSIÓN**

Desenroscar el cilindro (2) y tirarlo hacia abajo.

Desenroscar la tuerca (13) manteniendo el eje de pistón producto (7).

Comprobar el estado de la junta de válvula (11) y de la válvula producto (12).

➤ **CARTUCHO**

Desenroscar el cilindro (2) y tirarlo hacia abajo.

Separar el eje de pistón (7) del motor sacando el eje (33) y su pasador (34).

Sacar el anillo truarc (6) situado en la cubeta de la brida de salida producto (1), empujar el cartucho (4) hacia abajo para sacarlo.

Cuando se vuelve a montar :

Montar el eje de pistón (7) en el nuevo cartucho (4) **insertándolo de arriba abajo** para no dañar la junta interior.

Situar el conjunto en la brida (1) de la bomba, una junta (5) equipa el cartucho (4).

Fijar el cartucho mediante el circlips (6).

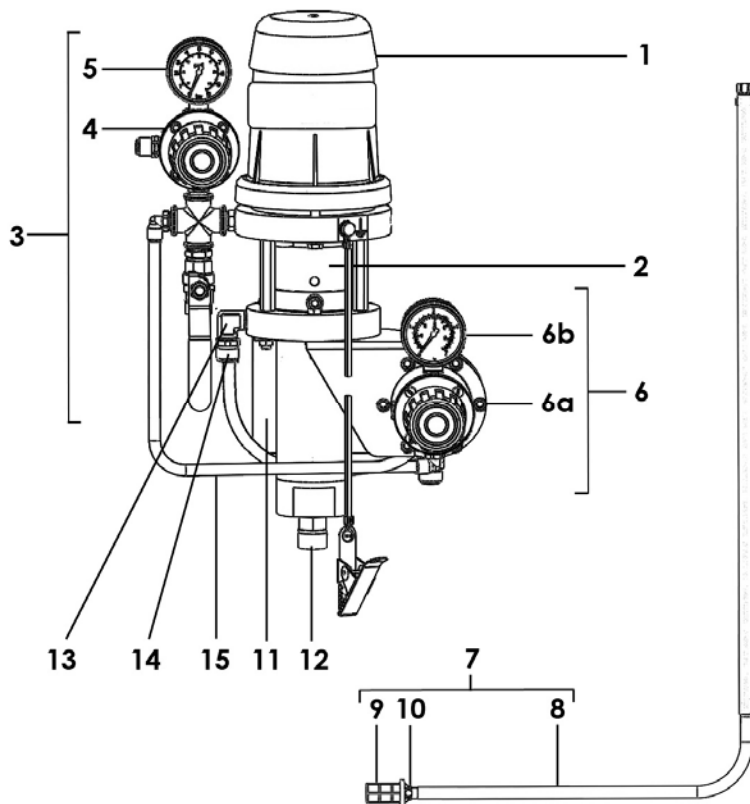
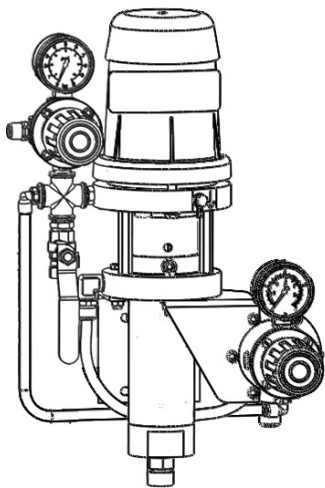
Volver a montar las otras piezas sin olvidar las juntas.

Antes de cada operación de montaje :

- **Limpiar las piezas con un disolvente de limpieza compatible.**
- **Montar juntas nuevas si eso es necesario, sin olvidar de engrasarlas con grasa PTFE.**
- **Montar piezas nuevas si eso es necesario.**

Doc. 573.022.050 Date/Datum/Fecha : 19/09/19 Annule/Cancela/ Ersetzt/Anula : 08/08/16	Modif. / Änderung : Mise à jour / Update / Aktualisierung / Actualización	Pièces de rechange Spare parts list Ersatzteilliste Piezas de repuesto
---	--	--

POMPE MURALE, modèle 02-C85	WALL MOUNTED PUMP, model 02-C85
PUMPE - WANDANLAGE, Modell 02-C85	BOMBA MURAL, tipo 02-C85



POMPE MURALE STANDARD AVEC REGULATEUR PEINTURE	WALL MOUNTED PUMP (STANDARD) WITH FLUID REGULATOR	# 151.760.200
WANDANLAGE STANDARD MIT MATERIALDRUCKREGLER	BOMBA MURAL ESTANDARD CON REGULADOR PINTURA	

Ind	#	Désignation	Description	Bezeichnung	Denominación	Qté
1	144 941 000	Pompe nue standard	Bare pump standard	Nackte Pumpe Standard	Bomba sola estandard	1
*	144 855 600	▪ Moteur 340-2 (voir Doc. 573.419.050)	▪ Air motor, model 340-2 (refer to Doc. 573.419.050)	▪ Luftmotor, Modell 340-2 (siehe Dok. 573.419.050)	▪ Motor, tipo 340-2 (consultar Doc. 573.419.050)	1
*	144 941 010	▪ Hydraulique C85 standard (voir Doc. 573.024.050)	▪ Fluid section, C85 standard (refer to Doc. 573.024.050)	▪ Hydraulikteil, Modell C85, Standard (siehe Dok. 573.024.050)	▪ Hidráulica, tipo C85 Estandard (consultar Doc. 573.024.050)	1
2	144 940 020	▪ Carter de protection	▪ Protection housing	▪ Schützgehäuse	▪ Cáster de protección	1
-	906 333 102	▪ Bouchon 1/4" G	▪ Plug, model 1/4" G	▪ Verschlussstopfen 1/4" G	▪ Tapón, tipo 1/4" G	1
3	151 760 150	Equipement d'air (voir Doc. 573.454.050)	Air equipment (refer to Doc. 573.454.050)	Luftausrüstung (siehe Dok. 573.454.050)	Equipamiento de aire (consultar Doc. 573.454.050)	1
*4	016 390 500	▪ Détendeur d'air 1/4" 5,5 bar (volant noir) (voir Doc. 573.288.040)	▪ Air regulator, model 1/4" 5.5 bar / 80 psi (black knob) (refer to Doc. 573.288.040)	▪ Luftdruckregler 1/4" - 5,5 bar (schwarze Stellglocke) (siehe Dok. 573.288.040)	▪ Manorreductor de aire, tipo 1/4" - 5,5 bar (pomo negro) (consultar Doc. 573.288.040)	1
*5	910 011 402	▪ Manomètre 0-10 bar	▪ Gauge, model 0-10 bar / 0 - 145 psi	▪ Manometer 0-10 bar	▪ Manómetro, tipo 0-10 bar	1
6	-	Régulateur BP équipé (voir Doc. 573.454.050)	LP fluid regulator assembly (refer to Doc. 573.454.050)	Niederdruck Materialregler Kpl. (siehe Dok. 573.454.050)	Regulador BP equipado (consultar Doc. 573.454.050)	1
*6a	155 610 060	▪ Régulateur BP piloté (voir Doc. 573.027.050)	▪ LP fluid regulator (refer to Doc. 573.027.050)	▪ Niederdruck Materialregler (siehe Dok. 573.027.050)	▪ Regulador BP pilotado (consultar Doc. 573.027.050)	1
*6b	910 011 404	▪ Manomètre 0-4 bar	▪ Gauge, model 0-4 bar / 0-58 psi	▪ Manometer 0-4 bar	▪ Manómetro, tipo 0-4 bar	1
7	049 596 010	Canne d'aspiration inox équipée	Suction rod, stainless steel assembly	Ansaugschlauch, Edelstahl Kpl.	Caña de aspiración inox equipada	1
8	NC / NS	▪ Canne d'aspiration inox Ø 16	▪ Suction rod, model Ø 16 (stainless steel)	▪ Ansaugschlauch, Edelstahl, Ø 16	▪ Caña de aspiración de inox, tipo Ø 16	1
9	051 531 600	▪ Crépine Ø 17	▪ Strainer assembly, model Ø 17	▪ Siebkörbe, Ø 17	▪ Piña, tipo Ø 17	1
10	151 539 903	▪ Élément filtrant (x 4)	▪ Strainer bracket only (pack of 4)	▪ Wechselsiebe (4 St.)	▪ Elemento filtrante (bolsa de 4)	1
11	051 660 002	Support de pompe	Mounting bracket	Wandhalterung	Soporte de bomba	1
-	933 011 443	Vis HM 6 x 35	Screw, model HM 6 x 35	Schraube M 6 x 35	Tornillo, tipo HM 6 x 35	2
-	144 910 129	Pochette de 4 vis, 4 écrous, 4 rondelles	Pack of 4 screws, 4 nuts, 4 washers	Satz à 4 Schrauben, 4 Scheiben, 4 Muttern	Bolsa de 4 tornillos, 4 tuercas, 4 arandelas	1
-	963 040 016	Rondelle MN 6	Washer, model MN 6	Scheibe MN 6	Arandela, tipo MN 6	2
-	953 010 016	Ecrou HM 6	Nut, model HM 6	Mutter HM 6	Tuerca, tipo HM 6	2

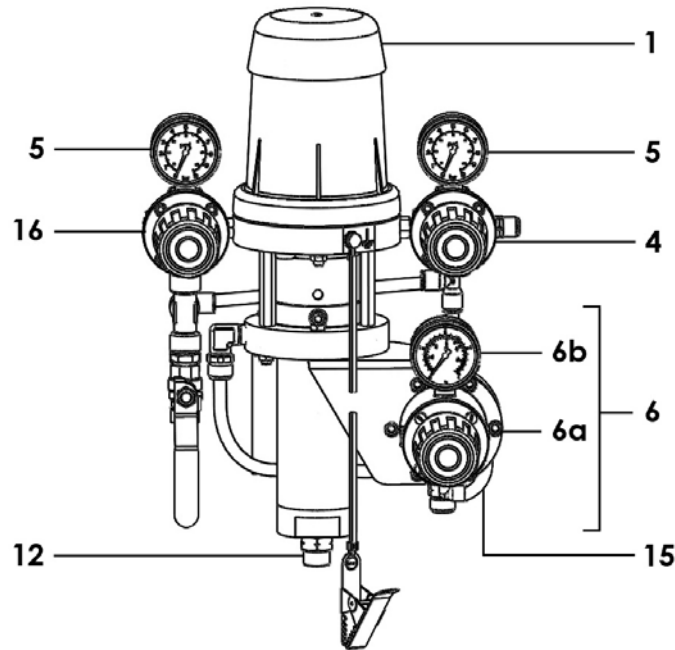
Ind	#	Désignation	Description	Bezeichnung	Denominación	Qté
12	050 102 418	Raccord inox MM 1/2" - 18 x 125	Adapter, double male, (stainless steel), model 1/2" - 18 x 125	Nippel, Edelstahl AG 1/2" - M 18 x 1,25	Racor inox, tipo MM 1/2" - 18 x 125	1
13	905 190 502	Raccord coudé MM 1/4 BSP	Elbow, double male, model 1/4 BSP	Winkelnippel AG 1/4 BSP	Racor acodado, tipo MM 1/4 BSP	1
14	029 020 008	Raccord inox F 1/4 BSP - M 3/8 NPS (sortie produit)	Fitting, stainless steel, F 1/4 BSP - M 3/8 NPS (fluid outlet)	Nippel, Edelstahl, IG 1/4 BSP - AG 3/8 NPS (Materialausgang)	Racor inox, tipo H 1/4 BSP - M 3/8 NPS (salida producto)	1
15	NC / NS	Tuyau 4 x 6 Longueur : 0,60 m	Hose 4 x 6 Length : 0.60 m / 23.62"	Schlauch 4 x 6 Länge : 0,60 m	Tubería 4 x 6 Longitud : 0,60 m	1

POMPE MURALE INOX AVEC REGULATEUR PEINTURE	WALL MOUNTED PUMP (ST. STEEL) WITH FLUID REGULATOR	#
WANDANLAGE EDELSTAHL MIT MATERIALDRUCKREGLER	BOMBA MURAL INOX CON REGULADOR PINTURA	151.761.200

**Pièces spécifiques pour version inox / Specific parts for stainless steel version
/ Spezifische Teile für Edelstahl Version / Piezas específicas para versión inox**

Ind	#	Désignation	Description	Bezeichnung	Denominación	Qté
1	144 940 000	Pompe nue inox	Bare pump, stainless steel	Nackte Pumpe, Edelstahl	Bomba sola inox	1
*	144 855 600	▪ Moteur 340-2 (voir Doc. 573.419.050)	▪ Air motor, model 340-2 (refer to Doc. 573.419.050)	▪ Luftmotor, Modell 340-2 (siehe Dok. 573.419.050)	▪ Motor, tipo 340-2 (consultar Doc. 573.419.050)	1
*	144 940 010	▪ Hydraulique C85 inox (voir Doc. 573.024.050)	▪ Fluid section, model C85 stainless steel (refer to Doc. 573.024.050)	▪ Hydraulikteil, Modell C85 Edelstahl (siehe Dok. 573.024.050)	▪ Hidráulica, tipo C85 inox (consultar Doc. 573.024.050)	1
2	144 940 020	▪ Carter de protection	▪ Protection housing	▪ Schützgehäuse	▪ Cártér de protección	1
-	906 333 102	▪ Bouchon 1/4" G	▪ Plug, model 1/4" G	▪ Verschlussstopfen 1/4" G	▪ Tapón, tipo 1/4" G	1
12	050 102 418	Raccord inox MM 1/2" - 18 x 125	Adapter, double male, (stainless steel), model 1/2" - 18 x 125	Nippel, Edelstahl AG 1/2" - M 18 x 1,25	Racor inox, tipo MM 1/2" - 18 x 125	1

POMPE MURALE INOX AVEC 3 DETENDEURS	WALL MOUNTED PUMP (ST. STEEL) WITH 3 REGULATORS	#
WANDANLAGE EDELSTAHL MIT 3 DRUCKMINDERER	BOMBA MURAL INOX CON 3 MANORREDUCTORES	151.761.400



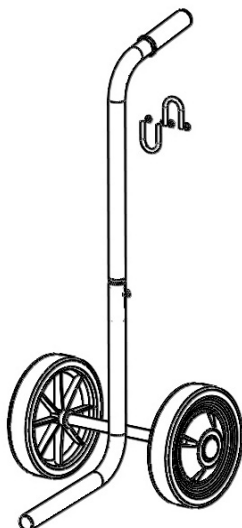
**Pièces spécifiques pour version avec 3 détendeurs / Specific parts for version with 3 regulators
/ Spezifische Teile für Version mit 3 Druckminderer / Piezas específicas para version con 3 manorreductores**

Ind	#	Désignation	Description	Bezeichnung	Denominación	Qté
1	144 940 000	Pompe nue inox	Bare pump, stainless steel	Nackte Pumpe, Edelstahl	Bomba sola inox	1
12	050 102 418	Raccord inox MM 1/2" - 18 x 125	Adapter, double male, (stainless steel), model 1/2" - 18 x 125	Nippel, Edelstahl AG 1/2" - M 18 x 1,25	Racor inox, tipo MM 1/2" - 18 x 125	1
15	NC / NS	Tuyau 4 x 6 Longueur : 0,60 m	Hose 4 x 6 Length : 0.60 m / 23.62"	Schlauch 4 x 6 Länge : 0,60 m	Tubería 4 x 6 Longitud : 0,60 m	1
-	051 761 410	Equipement d'air commun (voir Doc. 573.454.050)	Common air supply (refer to Doc. 573.454.050)	Gemeinsame Luftausrüstung (siehe Dok. 573.454.050)	Equipamiento de aire común (consultar Doc. 573.454.050)	1
*4	016 390 500	▪ Détendeur d'air 1/4" 5,5 bar volant noir (voir Doc. 573.288.040)	▪ Air regulator, model 1/4" 5.5 bar / 80 psi black knob (refer to Doc. 573.288.040)	▪ Luftdruckregler 1/4" - 5,5 bar (schwarze Stellglocke) (siehe Dok. 573.288.040)	▪ Manorreductor de aire, tipo 1/4" - 5,5 bar pomo negro (consultar Doc. 573.288.040)	1
*5	910 011 402	▪ Manomètre 0-10 bar	▪ Gauge, model 0-10 bar / 0-145 psi	▪ Manometer 0-10 bar	▪ Manómetro, tipo 0-10 bar	2
*16	016 370 500	▪ Détendeur d'air 1/4" 5,5 bar volant phosphore (voir Doc. 573.288.040)	▪ Air regulator, 1/4" knob 5.5 bar / 80 psi (pantone 382 colour) (refer to Doc. 573.288.040)	▪ Druckminderer 1/4" 5,5 bar (phosphor Stellglocke) (siehe Dok. 573.288.040)	▪ Manorreductor de aire 1/4" 5,5 bar pomo de color pantone 382 (consultar Doc. 573.288.040)	1

ACCESSOIRES - ACCESSORIES - ZUBEHÖR - ACCESORIOS

		Désignation	Description	Bezeichnung	Denominación	
-	149 990 020	Flacon de lubrifiant T (125 ml)	T lubricant (125 ml / 4.4 oz)	Spülmittel T (125 ml)	Botella de lubricante T (125 ml)	1

OPTIONS - ON REQUEST - OPTIONEN - OPCIONES



Ind	#	Désignation	Description	Bezeichnung	Denominación	Qté
-	051 730 110	Chariot (1 bras) (voir Doc. 578.064.110)	Cart (1 arm) (refer to Doc. 578.064.110)	Fahrgestell (1 Arm) (siehe Dok. 578.064.110)	Carretilla (1 brazo) (consultar Doc. 578.064.110)	1

* Pièces de maintenance préconisées.

* Preceding the index number denotes a suggested spare part.

* Bezeichnete Teile sind empfohlene Ersatzteile.

* Piezas de mantenimiento preventivas.

N C : Non commercialisé.

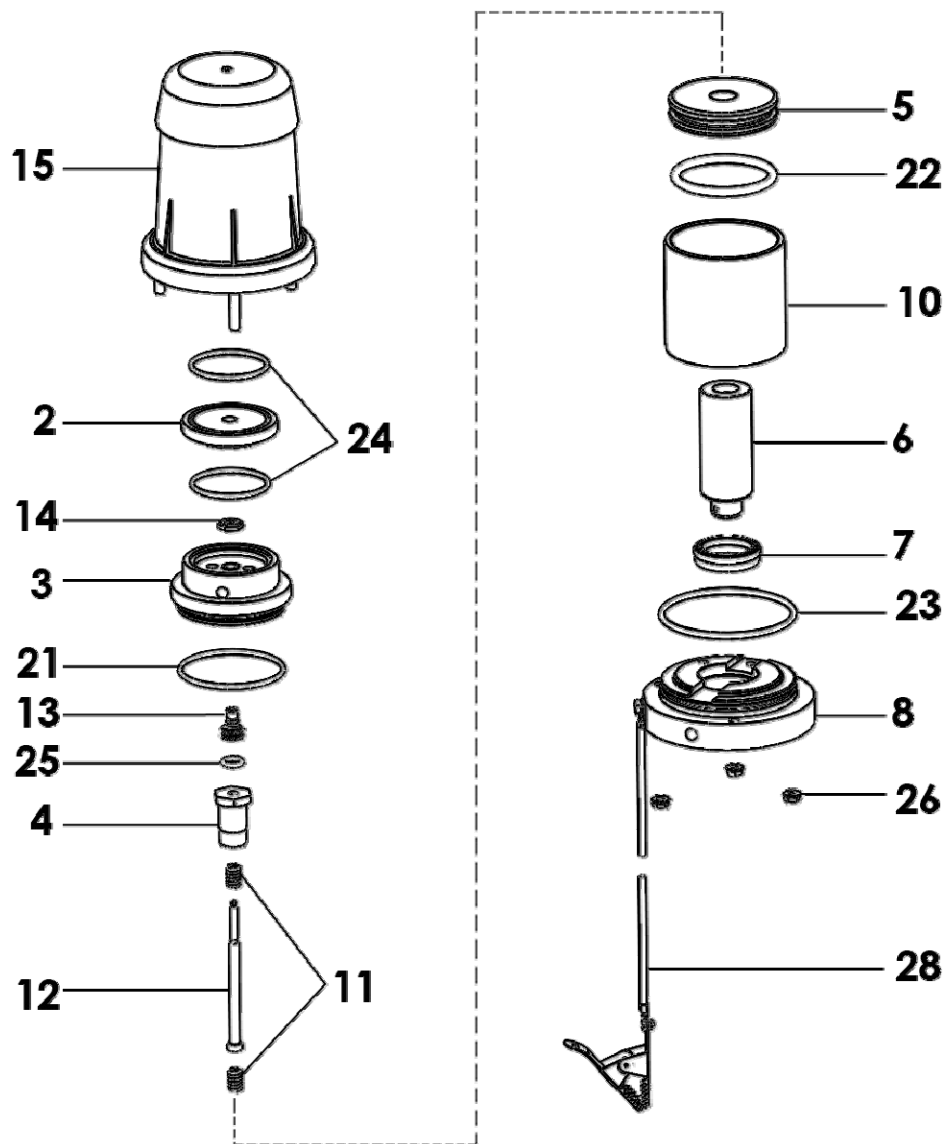
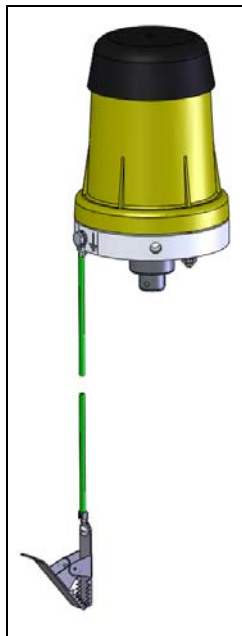
N S : Denotes parts are not serviceable.

N S : Bezeichnete Teile gibt es nicht einzeln, sondern nur komplett .

N S : no suministrado.

Doc. 573.419.050 Date/Datum/Fecha : 19/09/19 Annule/Cancel/ Ersetzt/Anula : 26/06/13	Modif. / Änderung : Mise à jour / Update / Aktualisierung / Actualización	Pièces de rechange Spare parts list Ersatzteilliste Piezas de repuesto
--	--	--

MOTEUR A AIR, modèle 340-2	AIR MOTOR, model 340-2	#
LUFTMOTOR, Modell 340-2	MOTOR DE AIRE, tipo 340-2	144.855.600





IMPORTANT : Respecter le **couple de serrage de 4mN maxi** sur les écrous (26).
Comply with the **maximum screwing torque of 4 mN / 2.95 ft/lbs** on the nuts (26).
Den Anziehmoment von 4 Nm maximal für die Muttern (26) entsprechen.
Cumplir con el par de apriete de **4mN maxi** en las tuercas (26).

Ind	#	Désignation	Description	Bezeichnung	Denominación	Qté
2	044 850 108	Couvercle	Cover, reversing body	Deckel	Tapa	1
*3	044 850 107	Corps inverseur	Reversing body	Umschaltblock	Cuerpo inversor	1
4	044 550 006	Vis piston air	Screw, air piston	Kolbenschraube	Tornillo pistón de aire	1
5	044 850 105	Piston air supérieur	Upper air piston	Luftkolbenoberteil	Pistón aire superior	1
6	044 850 102	Piston air inférieur	Lower air piston	Luftkolbenunterteil	Pistón aire inferior	1
7	109 210 401	Joint U (par 10)	U seal (pack of 10)	U-Dichtring (10er Pack)	Junta U (x 10)	1
8	044 850 101	Corps fond de cylindre	Lower support	Flansch	Tapa base cilindro	1
10	044 850 106	Cylindre air	Air cylinder	Luftzylinder	Cilindro aire	1
*11	144 855 698	Ressort (par 2)	Spring (pack of 2)	Feder (2er Pack)	Muelle (x 2)	1
12	044 850 103	Tige de commande assemblée	Control rod assembly	Steuerstange	Eje de mando equipado	1
13	044 940 051	Porte-joint	Seal holder	O-Ring-Halter	Porta- junta	1
14	044 550 013	Clapet	Valve	Umsteuerventil	Válvula de aire	1
*15	144 855 605	Cloche	Cover	Glocke	Campana	1
21	909 420 259	Joint O Ring	O Ring	Dichtring	Junta O Ring	1
22	909 130 438	Bague R36	Ring, R36	O-Ring R36	Junta R36	1
23	909 420 108	Joint O Ring	O Ring	O-Ring	Junta O Ring	1
24	909 420 220	Joint O Ring	O Ring	O-Ring	Junta O Ring	2
25	109 130 311	Bague R 9 (par 10)	Ring, R 9 (pack of 10)	O-Ring, R 9 (10er Pack)	Junta R 9 (x 10)	1
26	906 011 501	Ecrou M6	Nut, M6	Mutter, M6	Tuerca, M6	3
28	901 180 024	Câble de mise à la terre (Lg. 5 m)	Cable, ground (Length : 5m / 16.4 ft)	Erdungskabel (Länge : 5m)	Cable de puesta a tierra (5m de largo)	1

Ind	#	Désignation	Description	Bezeichnung	Denominación	Qté
*	144 850 150	Pochette de maintenance (rep . 7, 11, 14, 21, 22, 23, 24, 25)	Servicing kit (ind. 7, 11, 14, 21, 22, 23, 24, 25)	Servicekit (beinhaltet Pos. 7, 11, 14, 21, 22, 23, 24, 25)	Bolsa de reparación (ind. 7, 11, 14, 21, 22, 23, 24, 25)	1
*	144 855 696	Kit vis piston air + tige de commande (rep. 4, 12)	Screw, air piston + control rod kit (ind. 4, 12)	Kolbenschraube + Steuerstangekit (beinhaltet Pos. 4, 12)	Kit tornillo pistón aire + eje de mando (ind. 4, 12)	1
*	144 855 697	Kit inverseur (rep. 13, 14, 25)	Reversing kit (ind. 13, 14, 25)	Umsteuererkit (beinhaltet Pos. 13, 14, 25)	Kit inversor (ind. 13, 14, 25)	1

* Pièces de maintenance préconisées.

* Preceding the index number denotes a suggested spare part.

* Bezeichnete Teile sind empfohlene Ersatzteile.

* Piezas de mantenimiento preventivas.

N C : Non commercialisé.

N S : Denotes parts are not serviceable.

N S : Bezeichnete Teile gibt es nicht einzeln, sondern nur komplett .

N S : no suministrado.

Doc. 573.024.050 Date/Datum/Fecha : 19/09/19 Annule/Cancela/ Ersetzt/Anula : 21/07/14	Modif. / Änderung : Mise à jour / Update / Aktualisierung / Actualización	Pièces de rechange Spare parts list Ersatzteilliste Piezas de repuesto
---	---	---

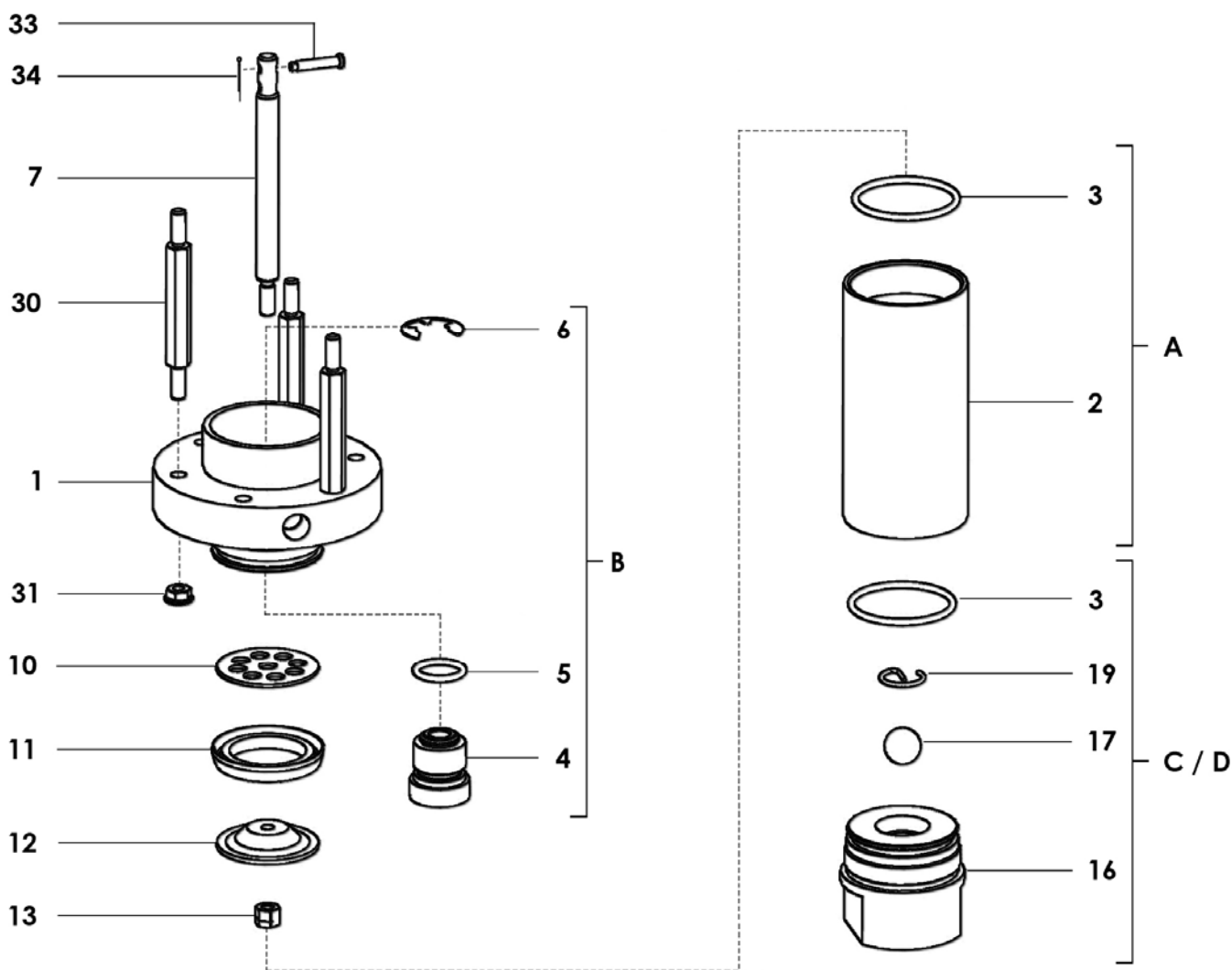
HYDRAULIQUE, modèle C85 STANDARD	FLUID SECTION, model C85 STANDARD
HYDRAULIKTEIL, Modell C85 STANDARD	HIDRÁULICA, tipo C85 ESTANDARD

HYDRAULIQUE, modèle C85 INOX	FLUID SECTION, model C85 STAINLESS STEEL
HYDRAULIKTEIL, Modell C85 EDELSTAHL	HIDRÁULICA, tipo C85 INOX



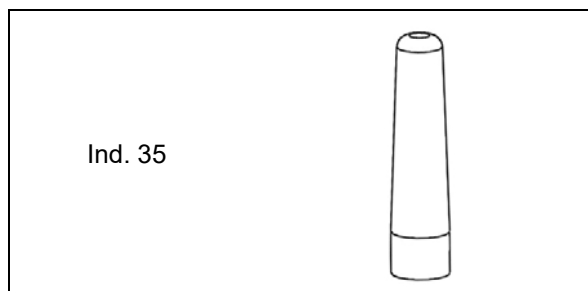
HYDRAULIQUE C85 STANDARD	FLUID SECTION, model C85 STANDARD	#
HYDRAULIKTEIL C85 STANDARD	HIDRÁULICA C85 ESTANDARD	144.941.010

HYDRAULIQUE C85 INOX	FLUID SECTION, model C85 STAINLESS STEEL	#
HYDRAULIKTEIL C85 EDELSTAHL	HIDRÁULICA C85 INOX	144.940.010



Pièces communes - Common parts - Gleiche Teile - Partes comunes

Ind	#	Désignation	Description	Bezeichnung	Denominación	Qté
A	144 941 901	Ensemble cylindre avec joint	Cylinder kit with seal	Materialzylinder mit O-Ring	Conjunto cilindro con junta	1
2	044 940 012	▪ Cylindre	▪ Cylinder	▪ Materialzylinder	▪ Cilindro	1
3	144 585 290	▪ Joint de cylindre (par 10)	▪ Seal, cylinder (pack of 10)	▪ O-Ring (Satz mit 10 St.)	▪ Junta de cilindro (bolsa de 10)	1
B	144 030 157	Ensemble cartouche inox joint GT	Cartridge kit with GT seal, stainless steel	Packung Edelstahl mit GT- Dichtung	Conjunto cratucho inox junta GT	1
4	NC / NS	▪ Cartouche inox (GT)	▪ Cartridge, stainless (GT)	▪ Packung, Edelstahl (GT)	▪ Cartucho inox (GT)	1
5	144 589 500	▪ Joint de cartouche (par 10)	▪ Seal, cartridge (pack of 10)	▪ O- Ring, Packung (Satz mit 10 St.)	▪ Junta de cilindro (bolsa de 10)	1
6	902 201 116	▪ Anneau truarc	▪ Ring, retaining	▪ Sicherungsring	▪ Anillo truarc	1
35	NC / NS	▪ Flamme : outillage pour montage garniture	▪ Tool for packing assembly	▪ Werkzeug für die Montage der Packung	▪ Herramienta para montar guarnición	1
7	044 580 002	Tige de piston produit	Fluid piston rod	Materialkolbenstange	Eje de pistón producto	1
10	044 550 019	Butée inox	Stop, stainless steel	Ventilanschlag, Edelstahl	Tope inox	1
11	044 550 021	Joint clapet	Seal, valve	Ventildichtung	Junta válvula	1
12	044 600 006	Clapet produit	Fluid valve	Materialventil	Válvula producto	1
13	906 011 153	Ecrou inox M 6	Nut, stainless steel, M 6	Mutter Edelstahl M 6	Tuerca inox M 6	1



Ind	#	Désignation	Description	Bezeichnung	Denominación	Qté
*	144 941 490	Pochette de joints (ind. 3, 5, 11, 17, 19)	Package of seals (ind. 3, 5, 11, 17, 19)	Dichtungssatz (beinhaltet Pos. 3, 5, 11, 17, 19)	Bolsa de juntas (ind. 3, 5, 11, 17, 19)	1
*	144 941 495	Pochette de maintenance (ind. B, D, 12, 13, 33, 34 + pochette de joints)	Servicing kit (ind. B, D, 12, 13, 33, 34 + package of seals)	Servicekit (beinhaltet Pos. B, D, 12, 13, 33, 34 und den Dichtungssatz)	Bolsa de mantenimiento (ind. B, D, 12, 13, 33, 34 + bolsa de juntas)	1

* Pièces de maintenance préconisées.

* Preceding the index number denotes a suggested spare part.

* Bezeichnete Teile sind empfohlene Ersatzteile.

* Piezas de mantenimiento preventivas.

N C : Non commercialisé.

N S : Denotes parts are not serviceable.

N S : Bezeichnete Teile gibt es nicht einzeln, sondern nur komplett .

N S : no suministrado.

Pièces spécifiques - Specific parts - Spezifische Teile - Partes específicas

Mod. C85 STANDARD / ESTANDARD

Ind	#	Désignation	Description	Bezeichnung	Denominación	Qté
1	044 941 011	Bride sortie produit (standard)	Body upper cylinder (standard)	Materialausgangsflansch (Standard)	Brida salida producto (estandard)	1
C	144 550 026	Ensemble clapet aspiration (standard)	Suction valve kit (standard)	Saugventil kpl. (Standard)	Conjunto válvula aspiración (estandard)	1
3	144 585 290	▪ Joint (par 10)	▪ Seal (pack of 10)	▪ O-Ring (Satz mit 10 St.)	▪ Junta (bolsa de 10)	1
16	NC / NS	▪ Corps de clapet	▪ Body, valve	▪ Ansaugkugelsitz	▪ Cuerpo de válvula	1
17	907 414 242	▪ Bille Ø 16 inox 440C	▪ Ball, Ø 16, stainless steel, 440C	▪ Kugel, Ø 16 Edelstahl 440C	▪ Bola Ø 16 inox 440C	1
19	044 550 029	▪ Jonc	▪ Retaining ring	▪ Sicherungsring	▪ Clips	1

Mod. C85 INOX / STAINLESS STEEL / EDELSTAHL

Ind	#	Désignation	Description	Bezeichnung	Denominación	Qté
1	044 940 011	Bride sortie produit inox	Body, upper cylinder, stainless steel	Materialausgangsflansch, Edelstahl	Brida salida producto inox	1
D	144 940 901	Ensemble clapet aspiration inox	Suction valve kit, stainless steel	Ansaugventil kpl. (Edelstahl)	Conjunto válvula aspiración inox	1
3	144 585 290	▪ Joint (x 10)	▪ Seal (pack of 10)	▪ O-Ring (Satz mit 10 St.)	▪ Junta (bolsa de 10)	1
16	NC / NS	▪ Corps de clapet inox	▪ Body, valve, stainless steel	▪ Ventilkörper Edelstahl	▪ Cuerpo de válvula inox	1
17	907 414 142	▪ Bille inox Ø 16 - 316	▪ Ball, stainless steel Ø 16 - 316	▪ Kugel Ø 16, Edelstahl 316	▪ Bola inox Ø 16 - 316	1
19	044 550 029	▪ Jonc	▪ Retaining ring	▪ Sicherungsring	▪ Clips	1

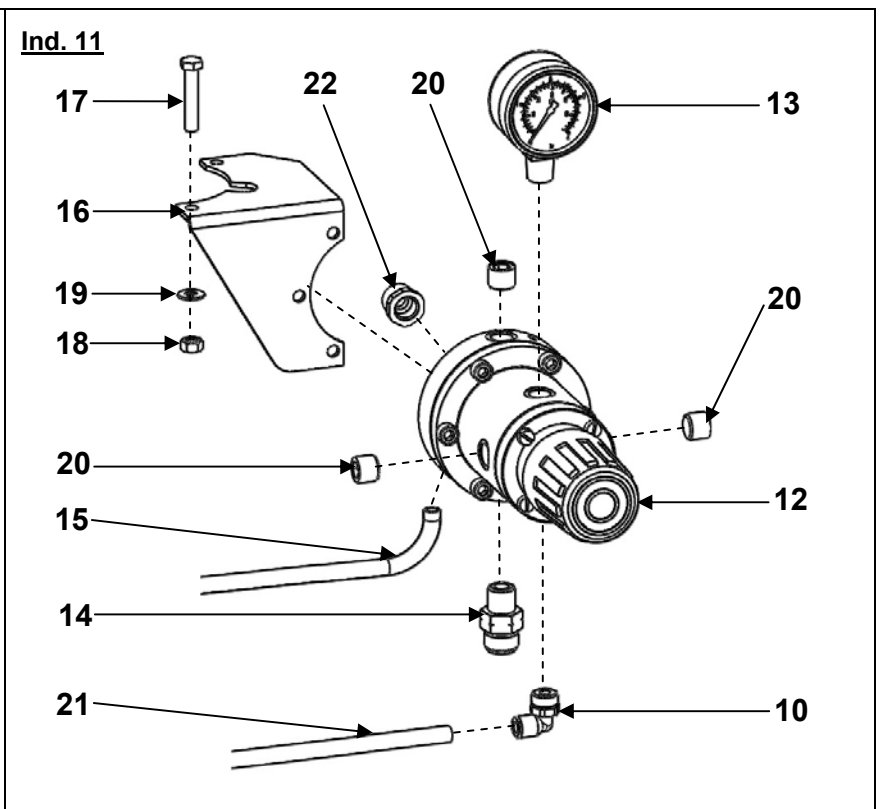
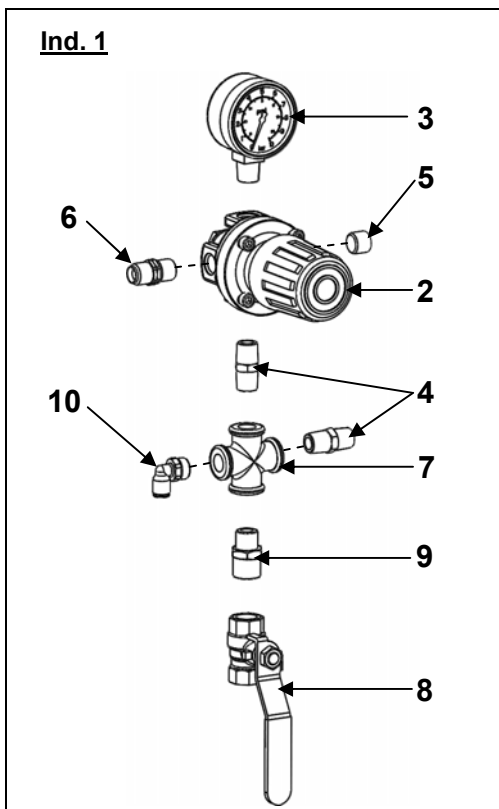
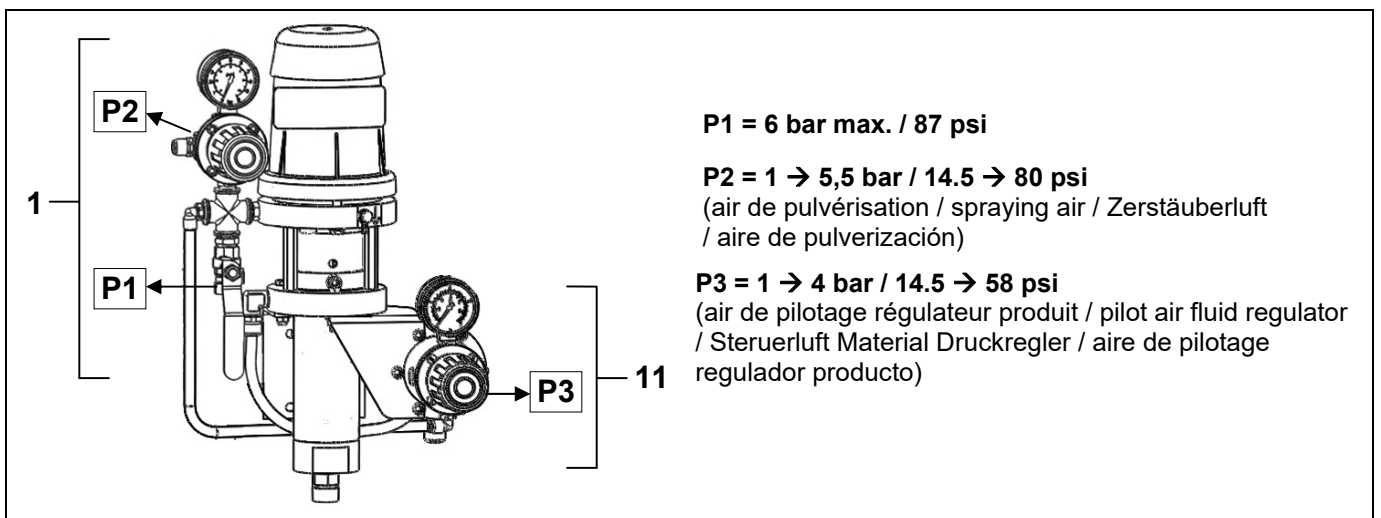
OPTIONS - ON REQUEST - OPTIONEN - OPCIONES

Ind	#	Désignation	Description	Bezeichnung	Denominación	Qté
-	144 850 160	Ensemble cartouche inox avec joint PTFE chargé	Cartridge kit with seal, stainless steel	Packung Edelstahl mit Dichtung, PTFE gefüllt	Conjunto cartucho inox con junta PTFE cargado	1
4	NC / NS	▪ Cartouche inox (PTFE)	▪ Cartridge, stainless steel (PTFE)	▪ Packung, Edelstahl (PTFE)	▪ Cartucho inox (PTFE)	1
5	144 589 500	▪ Joint de cartouche (x 10)	▪ Seal, cartridge (pack of 10)	▪ O Ring, Packung (Satz mit 10 St.)	▪ Junta de cartucho (bolsa de 10)	1
6	902 201 116	▪ Anneau truarc	▪ Ring, retaining	▪ Sicherungsring	▪ Anillo truarc	1
-	-	Accouplement moteur-hydraulique	Fluid section - air motor coupling	Hydraulikteil-Motorkupplung	Acoplamiento motor-hidráulica	
30	044 580 007	Tirant	Tie rod	Stehbolzen	Tirante	3
31	906 011 501	Ecrou frein M 6	Lock nut, M 6	Blockiermutter M 6	Tuerca freno M 6	3
*	144 850 152	Ensemble accouplement	Coupling kit	Kupplungssatz	Conjunto acoplamiento	1
33	NC / NS	▪ Axe	▪ Connecting pin	▪ Achse	▪ Eje	1
34	NC / NS	▪ Goupille	▪ Cotter pin	▪ Splint	▪ Pasador	1

Doc. 573.454.050 Date/Datum/Fecha : 19/09/19 Annule/Cancel/ Ersetzt/Anula : 22/05/14	Modif. / Änderung : Mise à jour / Update / Aktualisierung / Actualización	Pièces de rechange Spare parts list Ersatzteilliste Piezas de repuesto
--	---	---

EQUIPEMENT D'AIR	AIR SUPPLY
LUFTAUSRÜSTUNG	EQUIPO DE AIRE

Ensemble pour pompe murale avec régulateur de peinture
/ Assembly for wall mounted pump with fluid regulator / Einheit für Wandanlage mit Materialdruckregler
/ Conjunto para bomba mural con regulador pintura



Ind	#	Désignation	Description	Bezeichnung	Denominación	Qté
1	151 760 150	Equipement d'air	Air equipment	Luftausrüstung	Equipamiento de aire	1
*2	016 390 500	▪ Détendeur d'air 1/4" 5,5 bar volant noir (voir Doc. 573.288.040)	▪ Air regulator, model 1/4" 5.5 bar / 80 psi black knob (refer to Doc. 573.288.040)	▪ Luftdruckregler 1/4" - 5,5 bar (schwarze Stellglocke) (siehe Dok. 573.288.040)	▪ Manorreductor de aire, tipo 1/4" - 5,5 bar pomo negro (consultar Doc. 573.288.040)	1
*3	910 011 402	▪ Manomètre 0-10 bar	▪ Gauge, model 0-10 bar / 0 - 145 psi	▪ Manometer 0-10 bar	▪ Manómetro, tipo 0-10 bar	1
4	050 102 213	▪ Raccord MM 1/4 BSP	▪ Nipple, MM 1/4 BSP	▪ Doppelnippel, AG 1/4" BSP	▪ Racor MM 1/4 BSP	2
5	906 333 102	▪ Bouchon 1/4" G	▪ Plug, model 1/4" G	▪ Blindstopfen 1/4" G	▪ Tapón, tipo 1/4" G	1
6	050 102 624	▪ Raccord M 1/4 BSP - M 1/4 NPS	▪ Nipple, double male, 1/4 BSP - 1/4 NPS	▪ Doppelnippel, AG 1/4 BSP - 1/4 NPS	▪ Racor M 1/4 BSP - M 1/4 NPS	1
7	904 333 002	▪ Croix F 1/4" G	▪ Cross, model F 1/4" G	▪ Kreuz, 1/4" G (IG)	▪ Cruz, tipo H 1/4" G	1
8	903 090 206	▪ Vanne F 3/8 BSP	▪ Valve, model F 3/8 BSP	▪ Ventil IG 3/8 BSP	▪ Válvula, tipo H 3/8 BSP	1
9	904 523 003	▪ Raccord M 1/4 BSP - M 3/8 BSP	▪ Fitting, double male, 1/4 BSP - 3/8 BSP	▪ Doppelnippel, AG 1/4 BSP - 3/8 BSP	▪ Racor, tipo M 1/4 BSP - M 3/8 BSP	1
10	905 120 905	▪ Raccord coudé M 1/4 - T 4 x 6	▪ Elbow fitting, model M 1/4 - T 4 x 6	▪ Winkelnippel, AG 1/4 - Schlauch 4 x 6	▪ Racor acodado, tipo M 1/4 - T 4 x 6	1
11	-	Régulateur BP équipé	LP fluid regulator assembly	Niederdruck Materialregler Kpl.	Regulador BP equipado	1
*12	155 610 060	▪ Régulateur BP piloté (voir Doc. 573.027.050)	▪ LP fluid regulator (refer to Doc. 573.027.050)	▪ Niederdruck Materialregler (siehe Dok. 573.027.050)	▪ Regulador BP pilotado (consultar Doc. 573.027.050)	1
*13	910 011 404	▪ Manomètre 0-4 bar	▪ Gauge, model 0-4 bar / 0-58 psi	▪ Manometer 0-4 bar	▪ Manómetro, tipo 0-4 bar	1
14	050 102 646	▪ Raccord M 1/4 BSP - M 3/8 NPS inox	▪ Fitting, double male, 1/4 BSP - 3/8 NPS stainless steel	▪ Doppelnippel, AG 1/4" - 3/8 NPS Edelstahl	▪ Racor, tipo M 1/4 BSP - M 3/8 NPS inox	1
15	051 761 251	▪ Tuyau de liaison	▪ Link hose	▪ Verbindungsschlauch	▪ Tubería de unión	1
16	051 760 251	▪ Support régulateur	▪ Bracket, regulator mounting	▪ Halteblech für Druckregler	▪ Soporte regulador	1
17	933 011 443	▪ Vis HM 6 x 35	▪ Screw, model HM 6 x 35	▪ Schraube M 6 x 35	▪ Tornillo, tipo HM 6 x 35	1
18	953 010 016	▪ Ecrou HM 6	▪ Nut, model HM 6	▪ Mutter HM 6	▪ Tuerca, tipo HM 6	1
19	963 040 016	▪ Rondelle MN 6	▪ Washer, model MN 6	▪ Scheibe MN 6	▪ Arandela, tipo MN 6	1
10	905 120 905	▪ Raccord coudé M 1/4 - T 4 x 6	▪ Elbow fitting, model M 1/4 - T 4 x 6	▪ Winkelnippel, AG 1/4 - Schlauch 4 x 6	▪ Racor acodado, tipo M 1/4 - T 4 x 6	1
20	906 333 102	▪ Bouchon 1/4" G	▪ Plug, model 1/4" G	▪ Blindstopfen 1/4" G	▪ Tapón, tipo 1/4" G	3
21	NC / NS	▪ Tuyau 4 x 6 Longueur : 0,60 m	▪ Hose 4 x 6 Length : 0.60 m / 23.62"	▪ Schlauch 4 x 6 Länge : 0,60 m	▪ Tubería 4 x 6 Longitud : 0,60 m	1
22	029 020 008	▪ Raccord inox F 1/4 BSP - M 3/8 NPS (sortie produit)	▪ Fitting, stainless steel, F 1/4 BSP - M 3/8 NPS (fluid outlet)	▪ Nippel, Edelstahl, IG 1/4 BSP - AG 3/8 NPS (Materialausgang)	▪ Racor inox, tipo H 1/4 BSP - M 3/8 NPS (salida producto)	1

* Pièces de maintenance préconisées.

* Preceding the index number denotes a suggested spare part.

* Bezeichnete Teile sind empfohlene Ersatzteile.

* Piezas de mantenimiento preventivas.

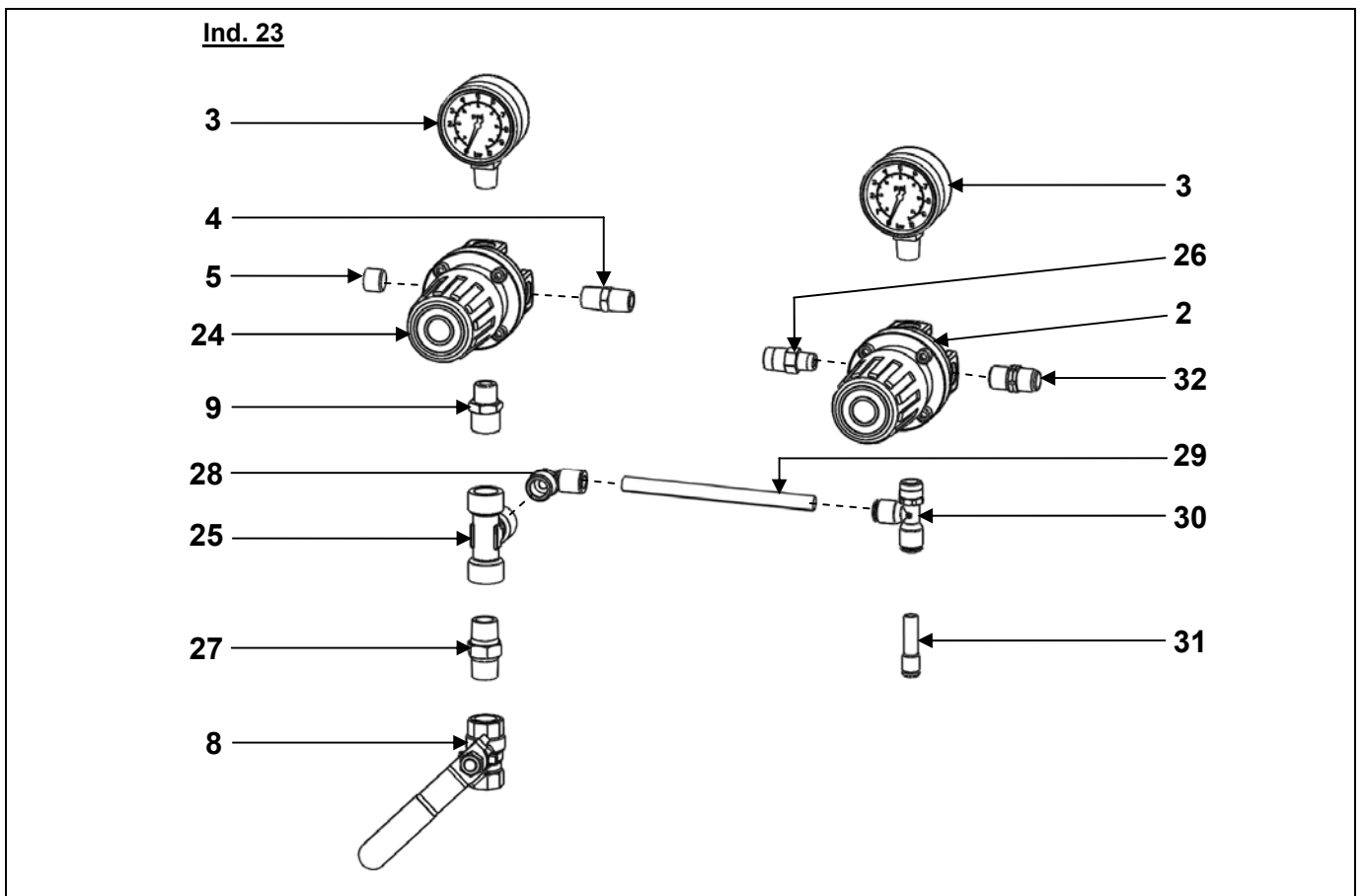
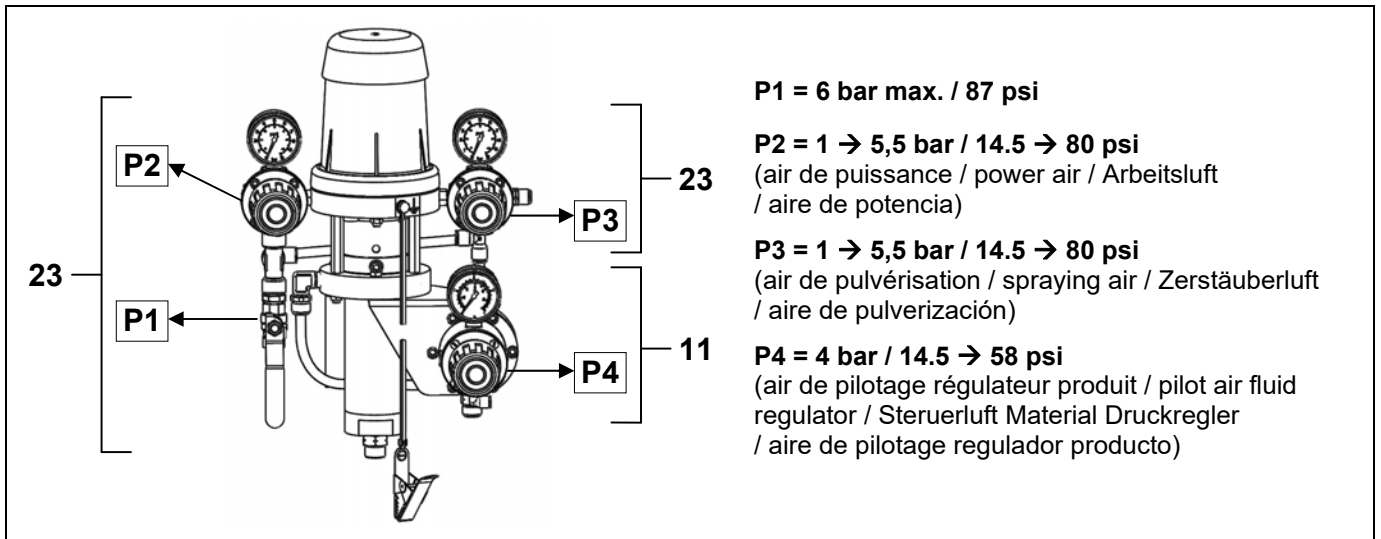
N C : Non commercialisé.

N S : Denotes parts are not serviceable.

N S : Bezeichnete Teile gibt es nicht einzeln, sondern nur komplett .

N S : no suministrado.

Ensemble pour pompe avec 3 détendeurs / Assembly for pump with 3 regulators
/ Einheit für Wandanlage mit 3 Druckminderer / Conjunto para bomba con 3 manorreductores



Ind	#	Désignation	Description	Bezeichnung	Denominación	Qté
11	-	Régulateur BP équipé	LP fluid regulator assembly	Niederdruck Materialregler Kpl.	Regulador BP equipado	1
*12	155 610 060	▪ Régulateur BP piloté (voir Doc. 573.027.050)	▪ LP fluid regulator (refer to Doc. 573.027.050)	▪ Niederdruck Materialregler (siehe Dok. 573.027.050)	▪ Regulador BP pilotado (consultar Doc. 573.027.050)	1
*13	910 011 404	▪ Manomètre 0-4 bar	▪ Gauge, model 0-4 bar / 0-58 psi	▪ Manometer 0-4 bar	▪ Manómetro, tipo 0-4 bar	1
23	051 761 410	Equipement d'air commun	Common air supply	Gemeinsame Luftausrüstung	Equipamiento de aire común	1
*2	016 390 500	▪ Détendeur d'air 1/4" 5,5 bar volant noir (voir Doc. 573.288.040)	▪ Air regulator, model 1/4" 5.5 bar / 80 psi black knob (refer to Doc. 573.288.040)	▪ Luftdruckregler 1/4" - 5,5 bar (schwarze Stellglocke) (siehe Dok. 573.288.040)	▪ Manorreductor de aire, tipo 1/4" - 5,5 bar pomo negro (consultar Doc. 573.288.040)	1
*3	910 011 402	▪ Manomètre 0-10 bar	▪ Gauge, model 0-10 bar / 0-145 psi	▪ Manometer 0-10 bar	▪ Manómetro, tipo 0-10 bar	2
4	050 102 213	▪ Raccord MM 1/4 BSP	▪ Nipple, MM 1/4 BSP	▪ Doppelnippel, AG 1/4" BSP	▪ Racor MM 1/4 BSP	1
5	906 333 102	▪ Bouchon 1/4" G	▪ Plug, model 1/4" G	▪ Blindstopfen 1/4" G	▪ Tapón, tipo 1/4" G	1
8	903 090 206	▪ Vanne F 3/8 BSP	▪ Valve, model F 3/8 BSP	▪ Ventil IG 3/8 BSP	▪ Válvula, tipo H 3/8 BSP	1
9	904 523 003	▪ Raccord M 1/4 BSP - M 3/8 BSP	▪ Fitting, double male, 1/4 BSP - 3/8 BSP	▪ Doppelnippel, AG 1/4 BSP - 3/8 BSP	▪ Racor, tipo M 1/4 BSP - M 3/8 BSP	1
*24	016 370 500	▪ Détendeur d'air 1/4" 5,5 bar volant phosphore (voir Doc. 573.288.040)	▪ Air regulator, 1/4" knob 5.5 bar / 80 psi (pantone 382 colour) (refer to Doc. 573.288.040)	▪ Druckminderer 1/4" 5,5 bar (phosphor Stellglocke) (siehe Dok. 573.288.040)	▪ Manorreductor de aire 1/4" 5,5 bar pomo de color pantone 382 (consultar Doc. 573.288.040)	1
25	NC / NS	▪ Te F 3/8" G	▪ Tee, model F 3/8" G	▪ T-Stück, 3/8" G	▪ Te, tipo 3/8" G	1
26	904 523 001	▪ Raccord M 1/4 BSP - M 3/8 BSP	▪ Fitting, double male, 1/4 BSP - 3/8 BSP	▪ Doppelnippel, AG 1/4 BSP - 3/8 BSP	▪ Racor, tipo M 1/4 BSP - M 3/8 BSP	1
27	050 102 214	▪ Raccord MM 3/8" G	▪ Fitting, model double male 3/8" G	▪ Doppelnippel AG 3/8" G	▪ Racor, tipo MM 3/8" G	1
28	905 121 008	▪ Coude M 3/8" T 6 x 8	▪ Elbow, model M 3/8" T 6 x 8	▪ Winkelnippel, AG 3/8" T 6 x 8	▪ Codo, tipo M 3/8" T 6 x 8	1
29	NC / NS	▪ Tuyau 5,5 x 8 Longueur : 0,22 m	▪ Hose 5,5 x 8 Length : 0.22 m / 23.66"	▪ Schlauch 5,5 x 8 Länge : 0,22 m	▪ Tubería 5,5 x 8 Longitud : 0,22 m	1
30	905 120 985	▪ Raccord M 1/4" T 6 x 8	▪ Fitting, model M 1/4" T 6 x 8	▪ Anschluss, AG 1/4" T 6 x 8	▪ Racor, tipo M 1/4" T 6 x 8	1
31	905 120 923	▪ Réduction	▪ Adapter	▪ Reduziernippel	▪ Reducción	1
32	050 102 624	▪ Raccord MM 1/4 NPS	▪ Fitting, model double male 1/4 NPS	▪ Doppelnippel AG 1/4 NPS	▪ Racor, tipo MM 1/4 NPS	1



**BOMBA AIRMIX®
& BOMBA NEUMÁTICA
CON MOTOR DIFERE
MANTENIMIENTO PREVENTIVO**

TRADUCCIÓN DEL LIBRO ORIGINAL

IMPORTANTE: Lea con atención todos los documentos antes de almacenar, instalar o poner en marcha el equipo (uso exclusivamente profesional).

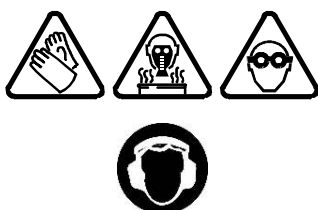
LAS FOTOGRAFÍAS E ILUSTRACIONES NO SON VINCULANTES. LOS MATERIALES ESTÁN SUJETOS A CAMBIOS SIN PREVIO AVISO.

SAMES KREMLIN SAS
13, chemin de Malacher
38 240 - MEYLAN - France
☎ : 33 (0)4 76 41 60 60

www.sames-kremlin.com

Antes de limpiar o desmontar cualquier componente del equipo :

- 1 - cortar la alimentación en aire,
- 2 - descomprimir las tuberías abriendo los circuitos productos,
- 3 - cortar la alimentación eléctrica de la máquina.



El operario debe tener a disposiciones protecciones individuales como guantes, máscaras, gafas, orejeras, vestidos...según el tipo de mantenimiento que Vd. lleva a cabo.

El utilizador debe asegurarse que la zona de trabajo esté correctamente ventilada.

■ BOMBA

Mantener la bomba siempre limpia para obtener un buen funcionamiento.

Cambiar de manera periódica el diluyente que está en la brida de salida de producto de la bomba. Para eso utilizar el agujero situado sobre la parte transparente del cárter de protección. La coloración del diluyente es normal.

Comprobar que la cubeta de la brida de salida esté limpia y limpiarla de manera regular con diluyente unavez el diluyente sucio vaciado.

Protectores (capó motor, protector de acoplamiento, cárteres,...) se colocan para una utilización segura del material.

El fabricante no se hace responsable, en caso de daños corporales, así como de las averías y / o daños del material resultantes de la destrucción, la ocultación o la retirada total o parcial de los protectores.

Asegurarse que la piña de aspiración esté limpia y en buen estado perfecto. Cambiarla de manera periódica.

Limpiar la bomba siempre que sea necesario, particularmente en caso de emplear productos que depositan cargas

Nunca dejar la bomba completamente vacía.

Para una parada de corta duración, no es necesario efectuar una limpieza : dejar la bomba lleno de producto.

Para una parada de larga duración, llenarla con disolvente limpio.

■ PISTOLA

Seguir las normas de mantenimiento corriente indicadas en el libro de instrucciones de la pistola (consultar el libro de instrucciones de la pistola).

■ FILTRO

Si la bomba está equipada con un filtro a la salida producto, seguir las normas de mantenimiento corriente indicadas en el libro de instrucciones del filtro (consultar el libro de instrucciones del filtro).



**BOMBA AIRMIX®
& BOMBA NEUMÁTICA
CON MOTOR DIFERE**

INCIDENCIAS DE FUNCIONAMIENTO

TRADUCCIÓN DEL LIBRO ORIGINAL

IMPORTANTE: Lea con atención todos los documentos antes de almacenar, instalar o poner en marcha el equipo (uso exclusivamente profesional).

LAS FOTOGRAFÍAS E ILUSTRACIONES NO SON VINCULANTES. LOS MATERIALES ESTÁN SUJETOS A CAMBIOS SIN PREVIO AVISO.

SAMES KREMLIN SAS

13, chemin de Malacher
38 240 - MEYLAN - France
☎ : 33 (0)4 76 41 60 60

www.sames-kremlin.com

Protectores (capó motor, protector de acoplamiento, cárteres,...) se colocan para una utilización segura del material.

El fabricante no se hace responsable, en caso de daños personales, así como de las averías y / o daños del material, resultantes de la destrucción, la ocultación o la retirada total o parcial de los protectores.



¡OJO! :

Antes de una intervención, cortar la alimentación en aire comprimido y seguir imperativamente las instrucciones de seguridad. Abrir la purga o la pistola para descomprimir la pistola. Mantener el elevador en posición baja.

DEFECTOS	SOLUCIÓN
La bomba no arranca	Comprobar la alimentación en AIRE de la bomba.
Problemas de llenado : → Siempre sale aire por la pistola → No sale nada por la pistola	Comprobar que la pistola esté abierta y que expulse aire. La bomba aspira aire por la caña de aspiración o por el racor entre la caña y la bomba Comprobar las válvulas de la bomba. Si una de ellas está pegada, intentar despegarla soplando aire comprimido por el racor de aspiración de la bomba.
La bomba sigue funcionando con la pistola cerrada: → Se para únicamente en la bajada → Se para únicamente en la subida	Comprobar la válvula de expulsión o la guarnición móvil. Comprobar la válvula de aspiración
La bomba se bloquea con una fuga de de aire al motor	Comprobar la válvula del amotor situada bajo la tapa.
En la bomba de tipo Intensive™, el lubricante en la cubeta se colora rápidamente y su nivel aumenta	Comprobar la guarnición superior (apretar la cubeta prensaestopa o cambiar las juntas si el defecto sigue persistiendo).
Problemas de pulverización	Consultar el libro de instrucciones de la pistola.



**BOMBA AIRMIX®
& BOMBA NEUMÁTICA
CON MOTOR DIFERENCIAL**

**FUNCIONAMIENTO
Y PUESTA EN MARCHA**

TRADUCCIÓN DEL LIBRO ORIGINAL

IMPORTANTE: Lea con atención todos los documentos antes de almacenar, instalar o poner en marcha el equipo (uso exclusivamente profesional).

LAS FOTOGRAFÍAS E ILUSTRACIONES NO SON VINCULANTES. LOS MATERIALES ESTÁN SUJETOS A CAMBIOS SIN PREVIO AVISO.

SAMES KREMLIN SAS
13, chemin de Malacher
38 240 - MEYLAN - France
☎ : 33 (0)4 76 41 60 60

www.sames-kremlin.com

1. PRINCIPIO DE FUNCIONAMIENTO

La bomba (A) se compone de :

- un motor alternativo neumático (B).
- una sección hidráulica (C) unida mecánicamente al motor (B).

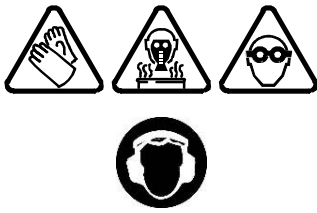
El motor se alimenta con aire comprimido mediante el manorreductor (D) (pomo de color pantone 382). La presión se indica en el manómetro (E).

Durante su movimiento alternativo, el motor arrastra el pistón de la sección hidráulica (C), se aspira la pintura en (L) y se la expulsa en (N). Por construcción, esta presión es siempre igual a la presión que se lee en el manómetro (E) x por la relación de la bomba.

La presión de aire de pulverización de la pistola se regula mediante el manorreductor (F) (pomo negro) y la lectura de la presión se lleva a cabo mediante el manómetro (G).

- Para regular el caudal de pintura, se gira el pomo de color pantone 382 (D) (lectura en el manómetro E).
- Para regular el aire de pulverización, se gira el pomo negro (F) (lectura en el manómetro G).

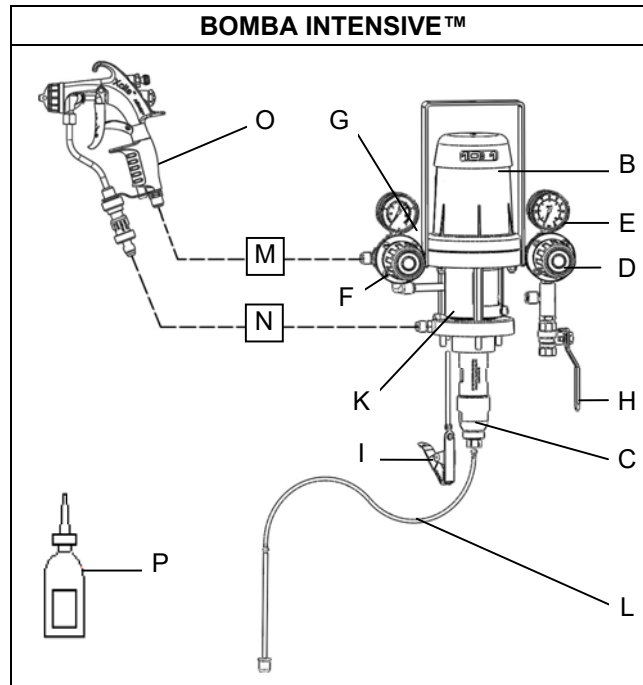
2. PUESTA EN MARCHA



El operario debe tener a disposiciones protecciones individuales como guantes, máscaras, gafas, orejeras, vestidos...según el tipo de mantenimiento que Vd. lleva a cabo.

El utilizador debe asegurarse que la zona de trabajo esté correctamente ventilada.

2-1 BOMBA ALIMENTADA EN ASPIRACIÓN



Denominaciones :

A	Bomba (B + C) intensive™	K	Muelle o carter de protección
B	Motor	L	Caña de aspiración
C	Hidráulica	M	Tubería de aire (calidad antiestática)
D	Manorreductor "AIRE MOTOR"	N	Tubería producto HP
E	Manómetro	O	Pistola AIRMIX® o neumática
F	Manorreductor "AIRE PISTOLA"	P	Disolvente T (125 ml)
G	Manómetro		
H	Válvula de llegada de aire		
I	Cable de tierra		

(Para todo montaje particular, tomar contacto con SAMES KREMLIN).

Protectores (capó motor, protector de acoplamiento, cárteres,...) se colocan para una utilización segura del material.
El fabricante no se hace responsable, en caso de daños corporales, así como de las averías y / o daños del material resultantes de la destrucción, la ocultación o la retirada total o parcial de los protectores.

Para poner en marcha la bomba, es necesario :

- 1 - Conectar la bomba a una toma de tierra.
- 2 - **Si la bomba es de tipo intensive™, llenar la cubeta prensa guarnición (S) con disolvente T (P) o un disolvente apropiado al producto utilizado.**
- 3 - Desenroscar los manorreductores (D y F).
- 4 - Conectar el equipo de aire a la red neumática (aire limpio y seco - $P < 6$ bar). Instalar un depurador de aire 3/8, si eso es necesario.
- 5 - Conectar todas las tuberías (tuberías de aire y de producto) así como la pistola (O).
- 6 - Quitar el cabezal de la pistola desenroscando el anillo de cabezal y la boquilla (únicamente en caso de una pistola AIRMIX®).

■ LIMPIEZA CON DISOLVENTE

- 7 - Introducir la caña de aspiración (L) en el recipiente lleno de disolvente de limpieza apropiado a la pintura.
- 8 - Abrir la alimentación en aire del motor - válvula (H).
- 9 - Dirigir la pistola, no alimentada en aire, hacia el recipiente del producto y apretar el gatillo.
- 10 - Roscar **poco a poco** el manorreductor neumático (D) hasta que la bomba empiece a funcionar (presión entre 0,5 y 1 bar). Cuando el producto salga de manera continua, soltar el gatillo.

■ LLENADO CON PRODUCTO

- 11 - Sacar la caña de aspiración (L) del recipiente de disolvente e introducirla en el recipiente de producto de pulverización.
- 12 - Dirigir la pistola, no alimentada en aire, hacia el recipiente de producto y apretar el gatillo hasta que el producto salga de manera continua.

■ TRABAJO

- 13 - Volver a montar el conjunto anillo cabezal y la boquilla (únicamente en caso de una pistola AIRMIX®) sobre la pistola.
- 14 - Regular el manorreductor (D) para obtener la presión y el caudal de producto deseados.
- 15 - Ajustar **poco a poco** el aire de pulverización mediante el manorreductor (F) hasta obtener una pulverización correcta y conforme a sus deseos.

2-2 BOMBA ALIMENTADA EN GRAVEDAD

🌀 **¡OJO!** : Las bombas pueden alimentarse en gravedad pero no en cebadura.

Conectar la entrada producto de la bomba a la tubería de alimentación del bote de gravedad y poner en marcha la bomba como indicado antes.

3. PARADA DE FINAL DE TRABAJO

▪ PARADA DE CORTA DURACIÓN

- 1 - Reducir la presión del manorreductor (D) hasta leer **0 bar** en el manómetro (E).
- 2 - Apretar el gatillo de la pistola para descomprimir el circuito del producto.
- 3 - Desenroscar el manorreductor de la pistola (F) o cortar la llegada en aire a la pistola.
- 4 - Sacar el cabezal de la pistola y la boquilla (únicamente en caso de una pistola AIRMIX®) e introducirlo en el disolvente.

▪ PARADA DE LARGA DURACIÓN

- 1 - Reducir la presión del manorreductor (D) hasta leer **1 bar** en el manómetro (E).
- 2 - Desenroscar el manorreductor de la pistola (F) o cortar la llegada en aire a la pistola.
- 3 - Sacar el cabezal de la pistola y la boquilla (únicamente en caso de una pistola AIRMIX®) e introducirlo en el disolvente.
- 4 - Salir la caña de aspiración del recipiente de producto e introducirla en el recipiente lleno de disolvente. Tomar todas las precauciones de uso cuando esté en presencia de disolventes inflamables.
- 5 - Dirigir la pistola hacia el recipiente de producto y apretar el gatillo. Cuando el disolvente salga, dirigir la pistola hacia el bote de disolvente.
- 6 - Cuando el disolvente salga limpio, soltar el gatillo de la pistola.

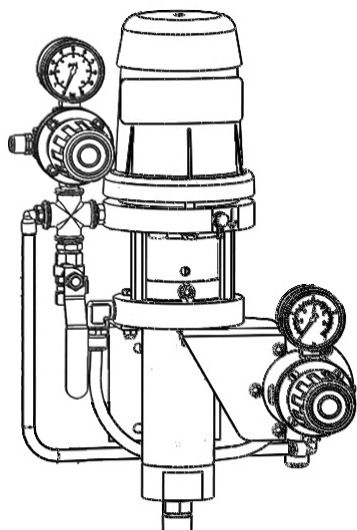
Nota : Si la bomba es de tipo Intensive™, soltar el gatillo cuando el pistón esté en posición baja. El pistón tiene que estar en el disolvente para impedir el estropeo de las juntas cuando se pone de nuevo en marcha la bomba.

- 7 - Desenroscar totalmente el manorreductor (D) y cortar la llegada en aire (válvula H).
- 8 - Apretar de nuevo el gatillo de la pistola para descomprimir las tuberías. Así, la bomba y las tuberías se dejan llenos de disolvente a la presión atmosférica.

4. SEGURIDAD

**Protectores (capó motor, protector de acoplamiento, cárteres,...) se colocan para una utilización segura del material.
El fabricante no se hace responsable, en caso de daños corporales, así como de las averías y / o daños del material resultantes de la destrucción, la ocultación o la retirada total o parcial de los protectores.**

Bomba AIRMIX ® : El circuito de aire del motor lleva incorporado una válvula precintada a 6,5 bar. Este dispositivo protege el motor de la bomba evitando que pueda ser dañado por una sobre-presión.



BOMBA NEUMÁTICA

02-C85

CARACTERÍSTICAS TÉCNICAS

TRADUCCIÓN DEL LIBRO ORIGINAL

IMPORTANTE : Lea con atención todos los documentos antes de almacenar, instalar o poner en marcha el equipo (uso exclusivamente profesional).

LAS FOTOGRAFÍAS E ILUSTRACIONES NO SON VINCULANTES. LOS MATERIALES ESTÁN SUJETOS A CAMBIOS SIN PREVIO AVISO.

SAMES KREMLIN SAS

13, chemin de Malacher
38 240 - MEYLAN - France
☎ : 33 (0)4 76 41 60 60

www.sames-kremlin.com

1. DESCRIPCIÓN

- Bomba neumática de dimensiones reducidas.
- Simple de empleo y de mantenimiento.

Recomendada para :

- Alimentar una o varias pistolas neumáticas,
- Pinturas disolventadas, tintes, Epoxi, Adhesivos, Pinturas hidrosolubles (versión inox)

2. CARACTERÍSTICAS TÉCNICAS

Tipo motor 340-2
 Tipo cuerpo de bomba C 85
 Relación de presión teórica 2/1
 Relación de presión real 1,8/1

Materiales en contacto con el producto :

- **Bomba standard :**
 Inox cromado duro, Inox, alienación de aluminio
- **Bomba inox :**
 Inox cromado duro,Inox

Guarniciones de estanqueidad :

Superior fija : cartucho GT con guarnición de polietileno
 Inferior móvil : junta de resina acetato

Carrera del motor	45 mm
Sección del motor	35 cm ²
Sección de la hidráulica	19 cm ²
Volumen de producto entregado por ciclo	85 cm ³
Número de ciclo por litro de producto	12
Caudal (30 ciclos)	2,6 l
Presión máxima entrada aire	6 bar
Presión máxima del producto	10 bar
Presión sonora ponderada (LAeq)	76 dBa*
Temperatura máxima de utilización	60°C
Peso	5,5 kg

* Condiciones de prueba - Medida del ruido :

- Duración de prueba : 30 s,
- Presión aire motor : 6 bar,
- Producto utilizado : agua,
- Caudal : Bomba ajustada a 20 ciclo /minuto.

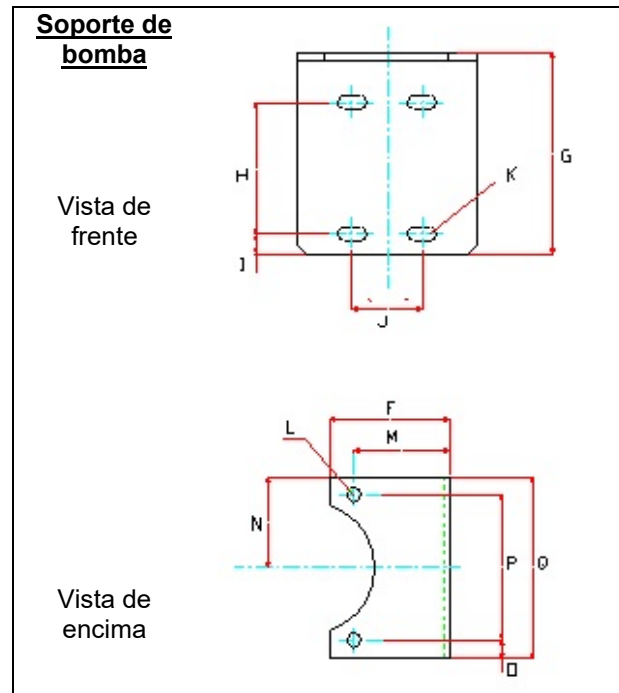
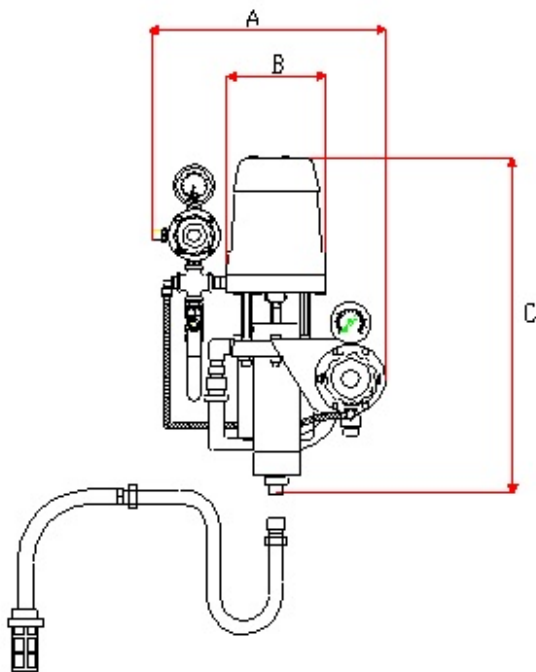
▪ RACORES

		Bomba sola	Bomba equipada
Aire	Llegada	Hembra 1/4 NPS	Hembra 3/8 BSP (válvula)
	Salida	-	Macho 1/4 NPS (aire de pulverización)
Producto	Llegada	Macho 18 x 125	Caña de aspiración
	Salida	Hembra 1/4 NPS	Macho 3/8 NPS

▪ TUBERÍAS DE CONEXIONES

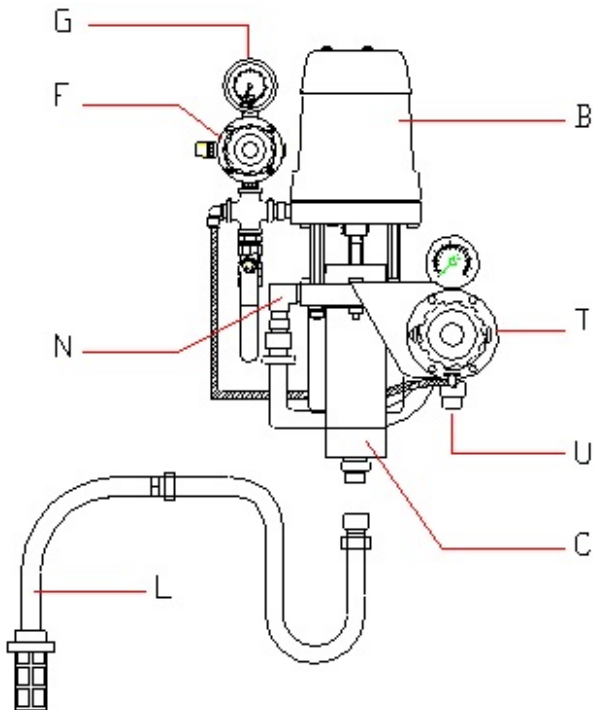
Tubería de alimentación en aire de la bomba (∅ mínimo para 5 metros de largo) : ∅ 10 mm
 Tubería de aire (entre manorreductor "AIRE PISTOLA" y pistola) : ∅ 7 o 8 mm int.
 Tubería producto neumática (entre salida producto de la bomba y pistola) : ∅ 7 o 10 mm int

▪ **DIMENSIONES**



Índ.	mm	Índ.	mm	Índ.	mm	Índ.	mm	Índ.	mm	Índ.	mm
A	280	B	120	C	410	F	60	G	100	H	65
I	10	J	35	K	Ø 7X15	L	Ø 7	M	48	N	45
O	9	P	72	Q	90						

▪ **FUNCIONAMIENTO : BOMBA CON 2 MANORREDUCTORES**



La bomba se compone de :

- un motor alternativo neumático (B).
- una sección hidráulica (C) unida mecánicamente al motor (B).

El motor está alimentado en aire comprimido directamente de la red cliente regulada (presión máxima 6 bar).

En su movimiento alternativo, el motor arrastra el pistón de la sección hidráulica (C), la pintura es aspirada en (L) y expulsada en presión en (N).

La bomba está equipada de un regulador de pintura (T), el producto sale en (U) : → el ajuste del caudal pintura se hace mediante el regulador de pintura.

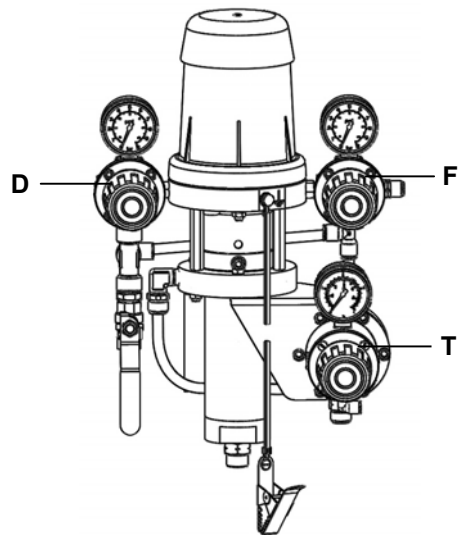
La presión de aire de la pistola se regula mediante el manorreductor (F) como gris y la presión se controla en el manómetro (G).

☞ **La presión de alimentación en aire de la bomba debe ser al mínimo superior de 1,5 a 2 bar a la del regulador de pintura (T).**

▪ **FUNCIONAMIENTO : BOMBA CON 3 MANORREDUCTORES**

- 1 - Roscar el manorreductor con el pomo de color pantone 382 (D) para regular la presión de aire sobre el motor de la bomba.
- 2 - Roscar el regulador (T) para regular el caudal de producto a la salida de la bomba.
- 3 - Roscar el manorreductor con el pomo negro (F) para regular la presión de aire de pulverización a la pistola.

☞ **La presión al manorreductor aire motor (D) debe ser al mínimo superior de 1,5 bar a la del regulador de producto (T).**



3. INSTALACIÓN

Las bombas de pintura se conciben para estar en una cabina de pintura.

■ DESCRIPCIÓN DEL MARCADO DE LA PLACA DE FIRMA

Marcado determinado por la reglamentación ATEX

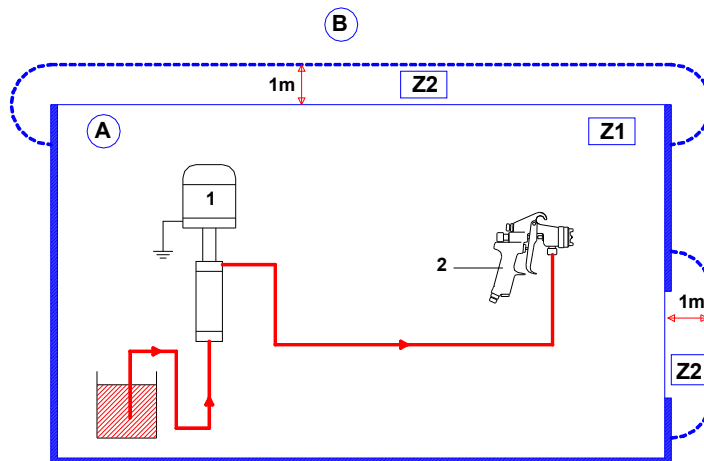


SAMES KREMLIN STAINS FRANCE	Razón social y dirección del fabricante
CE II 2 G	CE : Conformidad Europea : Utilización en zona explosiva II : grupo II 2 : categoría 2 G : gas Material de superficie para un ambiente en el cual atmósferas explosivas debido a gases, vapores, nieblas pueden manifestarse ocasionalmente en funcionamiento normal.
Ex h IIA TX	Ex : Marca de conformidad a las normas europeas h : Modo de protección para aparato no eléctrico IIA : Grupo de gas TX : Clase de temperatura Temperatura de superficie máxima : Consultar cuadro más abajo
Gb	Gb : Nivel de protección del material (gas de zona 1)
Type de pompe / Pump type	Modelo de bomba
Rapport de pression / Pressure ratio	Relación de presión de la bomba
Débit par cycle / Fluid flow per cycle	Cilindrada de la hidráulica
Pression air max. / Max. air pressure	Presión máxima de alimentación en aire del motor de la bomba
Pression produit max. / Max fluid pressure	Presión producto máxima a la salida de la bomba
Numéro de série / Serial number	Número entregado por SAMES KREMLIN. Las cuatros primeras cifras indican el año de fabricación.

■ CLASE DE TEMPERATURA

Clase de temperatura	Temperatura de superficie máxima
T3	132°C

▪ ESQUEMA DE INSTALACIÓN



Índ.	Descripción
A	Zona explosiva zona 1 (Z1) o zona 2 (Z2) : cabina de pintura
B	Zona non explosiva

Índ.	Descripción
1	Bomba
2	Pistola



La distancia de 1 metro que se menciona en los esquemas sólo se da como dado orientativo y no podría comprometer la responsabilidad de SAMES KREMLIN. El utilizador se hace responsable de la delimitación exacta de las zonas que depende de los productos utilizados, del ambiente del material y de las condiciones de utilización (consulte la norma EN 60079-10).

Esta distancia de 1 metro podría entonces adaptarse si el análisis que lleva a cabo el utilizador lo necesita.